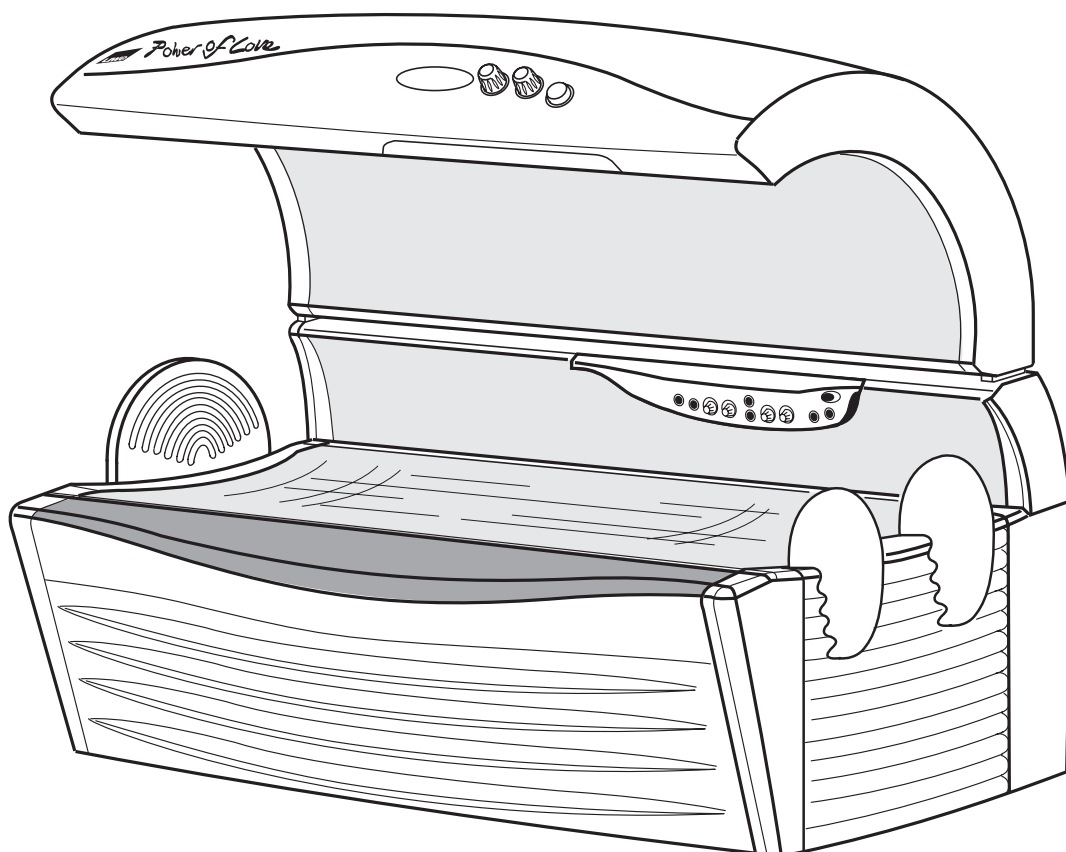


MONTAGEANLEITUNG UND BEDIENUNGSANLEITUNG



**POWER FOR YOU
X-TREME BLACK POWER
POWER OF LOVE
FUNATIC LOOP
FUNATIC RAVE
BEAUTIFUL PRINCESS
BLACK BEAUTY**



W & H Klaus GmbH
Baslerstraße 13
79312 Emmendingen
Tel. 07641/93356-0
Fax 07641/93356-30
info@klaus-solarien.de
www.whk-sun.de

Vorwort

Ihr Gerät ist nach dem neuesten Stand der Technik gebaut und betriebsicher. Es können jedoch von dem Gerät Gefahren ausgehen, wenn es nicht von geschulten oder eingewiesenen Personen oder zu nicht bestimmungsgemäsem Gebrauch eingesetzt wird. Deshalb müssen von jeder Person, die mit der Aufstellung, Inbetriebnahme, Bedienung, Wartung und Reparatur des Gerätes beauftragt ist, die Bedienungsanleitung und besonders die Sicherheitshinweise gelesen und verstanden werden. Lassen Sie sich bzw. Ihr Personal unbedingt vor dem ersten Einsatz des Gerätes vom Fachberater unterweisen. Sollten wider Erwarten an Ihrem Gerät technische Defekte auftreten, wenden Sie sich bitte an die Kundendienststelle oder Ihren Händler.

INHALTSVERZEICHNIS

SEITE

1	SICHERHEITSHINWEISE	4-5
1.1	Vor der Inbetriebnahme	4
1.2	Erstinbetriebnahme des Gerätes	4
1.3	Gefahrenquellen	4
1.4	Bestimmungsgemäße Verwendung	4-5
1.5	Produkthaftung	5
1.6	Verhalten im Notfall	5
1.7	Erklärung der Gefahrensymbole	5
1.8	Aufenthaltort des Gerätebenutzers	5

ANGABEN FÜR DAS STUDIOPERSONAL

2	BEDIENUNG	6-9
2.1	Ausstattung - Neues und Bewährtes	6-7
2.2	Start	7
2.3	Auf der Liege	7
2.3.1	Innenbedienpanel	7-8
2.4	Reinigen der Acrylglasplatte	8-9
2.5	AROMA-Behälter umrühren	9

ANGABEN FÜR DEN BETREIBER

3	INBETRIEBNAHME	9
3.1	Wichtige Information! Unbedingt lesen!	9
3.2	Vor der Inbetriebnahme	9
3.3	Erstinbetriebnahme des Gerätes	9
4	REINIGEN-WICHTIGE INFORMATION FÜR DEN BETREIBER	10-11
5	KNOW HOW FÜR DEN BETREIBER	11-14
5.1	Betriebsstunden	11
5.1.1	Betriebsstundenanzeige Geräte BEAUTIFUL PRINCESS, BLACK BEAUTY	11
5.1.2	Betriebsstundenanzeige Geräte POWER FOR YOU, X-TREME BLACK POWER, POWER OF LOVE, FUNATIC LOOP und FUNATIC RAVE	11
5.2	Warmluftrückführung bei den Geräten BEAUTIFUL PRINCESS und BLACK BEAUTY	11
5.2.1	Warmlufführung Geräte POWER FOR YOU, X-TREME BLACK POWER POWER OF LOVE, FUNATIC LOOP und FUNATIC RAVE	11
5.3	Service-Modul/ Ausrufezeichen am Aussendisplay	12
5.3.1	Bedienung des Service-Moduls	12
5.3.2	Unterprogramme des Service-Moduls	12-13
5.3.3	Übersicht über mögliche Einstellungen	13
5.4	Werkseinstellungen BEAUTIFUL PRINCESS und BLACK BEAUTY	14
5.5	Wochen-Schaltuhr zur Steuerung des Standby-Lichts	14
5.6	Audiosystem	14-15

INHALTSVERZEICHNIS	SEITE
6 WARTUNG UND INSTANDHALTUNG	15-24
6.1 Auswechseln der Acrylglasplatte	15
6.1.1 Acrylglasplatte Liege	15-16
6.1.2 Acrylglasplatte Seitenbräuner	16
6.1.3 Acrylglasplatte Fluter	16
6.2 Wartung der Hochdruckbrenner	16
6.2.1 Wechsel des Hochdruckbrenners im Seitenbräuner	17
6.2.2 Wechsel des Hochdruckbrenners im Fluter	18
6.2.3 Wechsel des Hochdruckbrenners im Schulterbräuner	19-20
6.3 Auswechseln der Lampen	20
6.3.1 Lange Besonnungslampe auswechseln	20
6.3.2 U·P·P-Lampe auswechseln	20
6.3.3 Beleuchtungslampe auswechseln	20-21
6.3.4 Lichtspiel Blende Fluter, Geräte POWER FOR YOU X-TREME BLACK-POWER, POWER OF LOVE	21
6.3.5 Beleuchtung Lichtblende Geräte FUNATIC RAVE, FUNATIC LOOP	22
6.3.6 uwe Leucht Logo in der Liege	22
6.3.7 Emblem Beleuchtung (nur Gerät POWER FOR YOU)	22-23
6.4 Auswechseln der Filtermatten	23
6.4.1 Filtermatten im Fußgehäuse	23
6.4.2 Filtermatten im Fluter	23
6.5 Auswechseln der AROMA Behälter	25-24
6.6 Wechsel des BREEZE-Moduls	24-25
6.7 Fallsicherung in den Haltearmen	25
7 TIPPS ZUR BESEITIGUNG KLEINERER MÄNGEL	25-26
8 ENTSORGUNG	26

ANGABEN FÜR DEN TECHNIKER UND uwe -PROFI

9 AUFSTELLEN DES PROFI-GERÄTES	26-36
9.1 Aufstellungsort und Anlieferungszustand	26
9.2 Aufstellung und Montage	26
9.2.1 Demontage Liege	26-27
9.2.2 Demontage Montageplatten und Klimagehäuse (falls vorhanden)	27
9.2.3 Demontage Seitenbräuner	27-28
9.2.4 Demontage Ablufteinheit	28
9.2.5 Demontage Verkleidungsteile	28
9.2.6 Demontage Fluter	28-29
9.2.7 Demontage Fussgestell	29
9.2.8 Abluftkamin aufstellen	29
9.2.9 Montage Fussgestell	29
9.3 Montage Verkleidungsteile	30
9.3.1 Montage Montageplatten und Klimagerät	30
9.3.2 Montage Fluter	31
9.3.3 Montage Seitenbräuner	32
9.3.4 Abdeckhauben im Fluter, Jalousie und Abluftkamin montieren	32-33
9.3.5 Steckverbindungen zusammenstecken	33
9.3.6 Montage Liege	34
9.4 Anschluss der Geräteabluft	34-35
9.5 Elektrischer Anschluss	35
9.6 Münzzeitgeber bzw. Zentralsteuerung	35-36
9.7 Nachträglicher Einbau eines Klimagerätes (Zubehör)	36
10 INBETRIEBNAHME	37-40
10.1 Technische Daten, Abmessung und UV-Typ*	37-40

BILDER

Bild Nr. 1-13	41
Bild Nr. 14-26	42
Bild Nr. 27-36	43

1 SICHERHEITSHINWEISE

1.1 Vor der Inbetriebnahme

Die Sicherheitshinweise und die Bedienungsanleitung müssen vor der Aufstellung und Inbetriebnahme aufmerksam gelesen und beachtet werden. Halten Sie unbedingt die Anforderung der Firma uwe bzw. der Normgeber ein.

1.2 Erstinbetriebnahme des Gerätes

Vor jeder Inbetriebnahme sind die örtlichen Sicherheitsbestimmungen, sowie die Sicherheitshinweise einzuhalten.

1.3 Gefahrenquellen

Warnung!

Ultraviolettstrahlung von der Sonne oder UV-Geräten kann Haut- oder Augenschäden verursachen. Diese biologischen Wirkungen sind von der Art und Menge der Besonnung und von der Hautempfindlichkeit der einzelnen Person abhängig. Die Haut kann nach überhöhter Besonnung Sonnenbrand zeigen. Übermässig häufig wiederholte Ultraviolettbestrahlung mit Sonnenlicht oder UV-Geräten kann zu frühzeitiger Alterung der Haut und auch zu einem erhöhten Risiko von Hauttumoren führen. Das ungeschützte Auge kann sich auf der Oberfläche entzünden und in bestimmten Fällen kann übermässige Besonnung die Netzhaut beschädigen. Nach ungeschützten Besonnungen kann sich grauer Star bilden. In Fällen besonderer UV-Empfindlichkeit des Einzelnen oder dann, wenn gleichzeitig bestimmte Medikamente oder Kosmetika verwendet werden, ist besondere Vorsicht geboten.



Deshalb unbedingt folgende Sicherheitshinweise beachten:

Grosse Helligkeit, deshalb nicht in den Strahler blicken.

Beim Sonnenbaden die Augen schliessen und stets die mitgelieferte Schutzbrille tragen.

Kosmetika rechtzeitig vor der Besonnung entfernen.

Keinerlei Sonnenschutzmittel verwenden.

Schmuck vor jeder Besonnung abnehmen.

Nicht mehr als eine Besonnung je Körperteil alle zwei Tage nehmen, nicht zusätzlich am gleichen Tag Sonnenbaden in der Natursonne.

Das Gerät darf nicht von Personen benutzt werden, die, wenn sie der Sonne ausgesetzt sind, einen Sonnenbrand bekommen ohne zu bräunen.

Das Gerät darf nicht von Kindern bzw. Personen benutzt werden, die unter Hautkrebs leiden oder litten bzw. dafür prädisponiert sind.

Empfehlungen bezüglich Besonnungszeiten und Besonnungsintervallen liegen jedem Gerät als Zeittafel „Die Sonne und Du“ bei.

Die empfohlenen Besonnungszeiten gelten nur für die vom Hersteller vorgeschriebenen Lampenbestückungen.

Bei ärztlicher Behandlung oder Einnahme von Medikamenten auf jeden Fall Ihren Arzt zu Rate ziehen. Bestimmte Medikamente oder Kosmetika können die Empfindlichkeit erhöhen.

Benutzung nur gemäss medizinischer Verordnung.

Bei hartnäckigen Schwellungen, wunden Stellen oder pigmentierten Leberflecken auf der Haut unverzüglich Ihren Arzt aufsuchen.

Das Gerät darf nicht verwendet werden, wenn die Schaltuhr fehlerhaft oder eine Filterscheibe zerbrochen ist.

Die empfohlene Besonnungszeit für die erste Besonnung darf nicht kürzer als 1 Minute sein.

1.4 Bestimmungsgemässe Verwendung

Alle Geräte sind ausschliesslich bestimmt zur Besonnung von Personen im Innenbereich von Gebäuden im kommerziellen Bereich. Das Gerät nur in nicht explosionsgefährdeten Bereichen und in Trockenräumen betreiben. Die Räume müssen über eine gute Be- und Entlüftung verfügen. Wird das Gerät in einem Sonnenstudio betrieben, ist sowohl am Gerät als auch im Raum auf äusserste Hygiene zu achten. Jeder darüber hinaus gehende Gebrauch gilt als nicht bestimmungsgemäss. Für hieraus resultierende Schäden haftet der Hersteller nicht; das Risiko hierfür trägt allein der Benutzer. Zur bestimmungsgemässen Verwendung gehört auch die Einhaltung der vom Hersteller vorgeschriebenen Betriebs-, Wartungs-, und Instandhaltungsbedingungen. Wartungs- und Reparaturarbeit und dergleichen dürfen nur vom Kundendienst der Firma uwe

oder von ihr ermächtigten Personen durchgeführt werden. Die Geräte dürfen nur von Personen genutzt werden, die hiermit vertraut und über die Gefahren unterrichtet sind. Die einschlägigen Unfallverhütungs-Vorschriften, sowie die sonstigen allgemein anerkannten sicherheitstechnischen, arbeitsmedizinischen Regeln sind einzuhalten. Eigenmächtige Veränderungen an den Geräten schliessen eine Haftung des Herstellers für daraus resultierende Schäden aus. Dies gilt insbesondere für Schäden, die auf nicht von uwe freigegebene Lampen- bzw. Filterscheibenbestückungen zurückzuführen sind.

1.5 Produkthaftung

Der Benutzer wird ausdrücklich darauf hingewiesen, dass das Gerät ausschliesslich bestimmungsgemäss eingesetzt werden darf. Für den Fall, dass das Gerät nicht bestimmungsgemäss eingesetzt wird, geschieht dies in der alleinigen Verantwortung des Anwenders. Jegliche Haftung des Herstellers entfällt somit.

1.6 Verhalten im Notfall

Netzstecker ziehen, bzw. Geräte durch Hauptschalter oder Sicherungen spannungsfrei schalten und gegen unbefugtes Wiedereinschalten sichern.

1.7 Erklärung der Gefahrensymbole



Warnung

Warnung!

**In dieser Bedienungsanleitung haben wir alle Stellen, die Ihre Sicherheit betreffen, mit diesem Zeichen versehen.
Geben Sie alle Sicherheitsanweisungen auch an andere Benutzer weiter.**



Funktion

In dieser Bedienungsanleitung haben wir alle Stellen, die funktionsnotwendige Hinweise enthalten, mit diesem Zeichen versehen. Bitte beachten Sie unbedingt diese Hinweise, um Schäden am Gerät zu vermeiden.

In dieser Bedienungsanleitung sind alle Hinweise zum besseren Verständnis mit dem Wort Hinweis gekennzeichnet.

Hinweis

Im Text wird auf verschiedene Bilder verwiesen.
Z. B. gehört im Text zum Verweis (30/2) das Bild 30 und die Positionsnummer 2.

1.8 Aufenthaltsort des Gerätebenutzers

Vor dem Gerät und auf der Liege des Gerätes.

ANGABEN FÜR DAS STUDIOPERSONAL

2 BEDIENUNG

2.1 Ausstattung - Neues und Bewährtes

Wichtige Informationen! Unbedingt lesen!



Funktion

Nicht alle Geräte verfügen über die hier aufgeführten Ausstattungsmodule und somit über alle Bedienmöglichkeiten.

1. Entnehmen Sie die Ausstattung Ihres Gerätes dem Katalog (ID.-NR. 260 560 × 09/99).
2. Beachten Sie die für Ihr Gerät geltenden Hinweise.
3. Geben Sie alle Informationen an den Benutzer weiter.

INTERAKTIVE BEDIENUNG

Sie können die Intensitäten der Besonnung und der Kühlung für den Körperbereich und den Gesichtsbereich getrennt regulieren.

BINGO

Der Gesichtsbereich bräunt nach Ablauf Ihrer regulären Besonnungszeit noch eine bestimmte Zeit weiter.

HOCHDRUCK-SCHULTERBRÄUNER

Jedes Gerät verfügt über zwei Hochdruck-Schulterbräuner.

LUFTDUSCHE

Es befindet sich im Fluter eine Luftöffnung, die Kühlluft direkt über den Oberkörper führt.

BREEZE (Option)

Es befindet sich im Fluter eine Düse, aus der auf Wunsch ein feiner Sprühnebel aus destillierten, keimfreien Wasser in den Bräunungsinnenraum gesprüht werden kann.

AROMA (Option)

Im Fussgehäuse des Gerätes befindet sich ein Duftmodul. Auf Wunsch kann mit der Körperkühlung eine Duftmischung in den Bräunungsinnenraum geführt werden.

KOPFHÖRERBUCHSE

Sie können einen Kopfhörerstecker im Durchmesser 3,5 mm in die Buchse stecken, um die zentral eingespielte Unterhaltung zu genießen.

LOWNOISE (Option)

Sie können den entsprechenden Kopfhörer in die LOWNOISE Buchse stecken. Jetzt werden alle Begleitgeräusche des Gerätes herausgefiltert, so dass Sie in Ruhe entspannen und gegebenenfalls die zentral eingespielte Unterhaltung genießen können.

LAUTSPRECHER (Option)

Auf Wunsch können Sie Ihr Gerät mit 2 Lautsprechern ausstatten, so dass Sie während der Besonnung die zentral eingespielte Unterhaltung genießen können.

LÜFTER

Die Lüfter laufen nach Abschalten des Gerätes noch ca. 6 Minuten (Werkseinstellung) weiter, um das Gerät abzukühlen.

SERVICE-MODUL

Das Service-Modul erleichtert die Wartung und Überprüfung der Verschleisssteile auf Alterung.

BREAKSAFE

Die Klarsicht-Filterscheiben der GB Geräte und die Klarsicht-Filterscheiben der Schulterbräuner sind mit einer BREAKSAFE Vorrichtung gesichert. Bricht eine Klarsicht-Filterscheibe, wird der Stromkreislauf unterbrochen und das Gerät kann nicht wieder in Betrieb genommen werden. Die blauen Filterscheiben müssen optisch überprüft werden.

WARMLUFTRÜCKFÜHRUNG

Über eine thermostatisch gesteuerte Abluftklappe im Abluftkamin wird bei entsprechender Raumtemperatur die warme Luft in die Kabine geleitet und so die Kabine angenehm temperiert.



Warnung

2.2 Start

Beachten Sie die Zeittafel "Die Sonne und Du".

Die für Ihren Hauttyp empfohlene Besonnungszeit nicht überschreiten. Sonnenbrand unbedingt vermeiden.

Nie bei einem bestehenden Sonnenbrand besonnen.

Hauttypbedingt wird eine bestimmte Endbräune erreicht. Diese kann durch Gebrauch eines Solariums nicht weiter vertieft, sondern nur erhalten werden.

Beim Sonnenbaden die Augen schliessen und stets die mitgelieferte Schutzbrille tragen.

An den Augenlinsen operierte Personen müssen eine Schutzbrille tragen.

Starten

1. Werfen Sie Münzen bzw. Chips in den Münzzeitgeber ein.

Vorlaufzeit ausnützen

1. Wählen Sie entsprechend den Aufforderungen auf dem Display (1/1) der Lichtblende (1/5):
 - Am rechten Drehknopf (1/3) Ihre individuelle Besonnungsstufe
 - Am linken Drehknopf (1/2) Ihre individuelle Klimastufe
 - BINGO (1/4)
2. Treffen Sie keine Auswahl, so läuft das Gerät in seinen Grundeinstellungen an.
 - Besonnungsstufe Körper und Gesicht Stufe 5
 - Klimastufe Körper und Gesicht Stufe 3
 - BINGO, AROMA, BREEZE AUS
 - Lautstärke Mittelstellung

Hinweis

Ihr gewähltes Sonnenprogramm wird am Display (1/1) angezeigt. Die Voreinstellungen sind auch bei Geräten ohne Aussendisplay möglich. Sie können das vorab gewählte Sonnenprogramm jederzeit während der Besonnung ändern. Bedienen Sie von der Liege aus das Innenbedienpanel. Schaltet sich das Gerät nicht innerhalb von ca. 5 Minuten ein, so stellen sich die Grundeinstellungen ein. Das Gerät schaltet abhängig von der verwendeten Zentralsteuerung bzw. Münzzeitgeber nach Ablauf der Vorlaufzeit automatisch ein.

2.3 Auf der Liege

1. Legen Sie sich auf die Liege



Warnung

Legen Sie kein Körperteil auf die Vorderkante der Liege: Quetschgefahr!

2. Ziehen Sie den Fluter an dem mit der linken Hand erreichbaren Handgriff (1/6) herunter.

Der Besonnungsabstand ist durch die Bauart des Gerätes bestimmt. Falls die Besonnung noch nicht gestartet hat, ist die Vorlaufzeit aktiv. Die Lampen schalten sich nach Ablauf der Vorlaufzeit automatisch ein.

Vorlaufzeit vorzeitig beenden (Frühstart bzw. Fernstart)

1. Drücken Sie die START-Taste (2/1) am Innenbedienpanel. Das Gerät startet sofort (vor der Beendigung der Vorlaufzeit).

2.3.1 Innenbedienpanel

Am STOP-Taster (2/2) können Sie die Besonnung jederzeit unterbrechen.

• STOP- und START-Taster

Während der Besonnung können Sie am STOP-Taster (2/2) die Besonnung unterbrechen und am START-Taster (2/1) wieder starten (Achtung: Die Hochdruckbrenner zünden erst wieder nach einer Abkühlphase von ca. 4 Minuten). Die Besonnungszeit läuft während dieser Unterbrechung weiter, d. h. die Anzeige (2/9) zählt weiter.



Warnung

- **Drehknöpfe Kühlung**

Mit den beiden Drehknöpfen können Sie das Wunschklima getrennt steuern. Der Drehknopf (2/3) steuert die Kühlluftzufuhr aus dem fusseitig angebrachten Lüfter und der Drehknopf (2/4) steuert die Kühlluftzufuhr aus der Luftöffnung im oberen Fluterbereich. Die blauen LED-Lämpchen leuchten entsprechend der gewählten Klimastufe.

- **Drehknöpfe Besonnung**

Am Drehknopf (2/6) und Drehknopf (2/7) können Sie die Besonnungsintensität des Körperbereichs und des Gesichtsbereichs getrennt steuern. Entsprechend der Position des Drehknopfes werden Lampen zugeschaltet. Die roten LED-Lämpchen leuchten entsprechend der gewählten Besonnungsstufe.

Hinweis Bei den Geräten **BEAUTIFUL PRINCESS** und **BLACK BEAUTY** ist keine getrennte Steuerung möglich. Die Geräte verfügen über je einen Drehknopf zur Steuerung der Besonnung bzw. der Kühlung.

- **Taster AROMA**

Drücken Sie den Taster (2/13) mit dem Symbol für AROMA, wird mit der Körperlüftung eine Duftmischung über den Körper geführt. Die Tasterumleuchtung leuchtet rot (aktiv). Betätigen Sie erneut den Taster, wird mit der Körperlüftung kein Duft mehr in den Bräunungsinnenraum geleitet und der Beleuchtungskranz um den Taster leuchtet grün (bereit).

- **Taster BREEZE (Option)**

Betätigen Sie den Taster (2/5) mit dem Symbol für BREEZE, wird ein feiner Sprühnebel aus destilliertem Wasser aus einer Düse im Fluter auf den Oberkörper und Gesicht gesprüht. Die Tasterumleuchtung leuchtet während eines aktivierten Sprühstosses rot. Sobald ein Sprühzyklus abgeschlossen ist (Sperrzeit ca. 2 Minuten), springt die Tasterumleuchtung auf grün und Sie können den Taster erneut betätigen (bereit).

- **Anschlussbuchsen**

Stecken Sie den Stecker des Kopfhörers in die Buchse (2/12), so können Sie die zentral eingespielte Unterhaltung hören. Der zweite Buchsenanschluss (2/8) verfügt über die LOWNOISE Funktion (Option). Hier werden alle Begleitgeräusche des Gerätes herausgefiltert und Sie können in Ruhe entspannen und die eingespielte Unterhaltung hören.

- **Taster für Lautstärke**

An den beiden Tastern (2/10) und (2/11) können Sie die Lautstärke der eingespielten Unterhaltung regeln.

- **LED-Anzeige**

Die 2-stellige LED-Anzeige (2/9) zählt ab dem Einschalten der Lampen die Zeit in Minutensprüngen hoch. Sie können hier Ihre verbrauchte Besonnungszeit ablesen. Nach Ablauf der Besonnungszeit schaltet das Gerät aus und die Anzeige zeigt 0.



Warnung

2.4 Reinigen der Acrylglasplatte: Ausschliesslich uwe Reiniger verwenden!

Immer auf äusserste Hygiene achten.

Die Liegefläche und die BREEZE Düse (5/1) müssen nach jeder Besonnung desinfiziert und gereinigt werden.

uwe Reiniger und andere Reinigungsmittel nicht in die Augen sprühen. Nicht in offene Flammen sprühen.

Nicht trinken.

Darf nicht in die Hände von Kinder gelangen.

Reinigungsmittel nach Gebrauchsanweisung verwenden und die vom Hersteller dafür angegebene Einwirkzeit einhalten.

Keine Flüssigkeit über das Gerät schütten, damit keine Feuchtigkeit unter die Abdeckhauben in die Elektrik gelangt.

Acrylglasplatte reinigen

1. Reinigen Sie nach jeder Besonnung die Acrylglasplatte mit dem uwe Reiniger "PICCOBELLO" oder dem Paletti Hydro Vlies.
2. Sprühen Sie bei Verwendung des uwe Reinigers "PICCOBELLO" ihn auf die Acrylglasplatte und lassen ihn 1 Minute einwirken.
3. Trocknen Sie immer mit einem sauberen Tuch nach.

BREEZE Düse (5/1) reinigen

1. Wischen Sie die BREEZE Düse nach jeder Besonnung mit einem sauberen Tuch und "PICCOBELLO" ab.

2.5 AROMA Behälter umrühren

Grosse Abdeckhaube vor dem Fussgestell entfernen

1. Fassen Sie die Abdeckhaube (18/8) in den Lüftungsschlitzen an.
2. Ziehen Sie die Abdeckhaube nach vorne weg. Die Aussparungen der Abdeckhaube lösen sich aus den Federbügeln (18/7).
3. Hängen Sie das Schutzgitter (27/6) aus.

AROMA Behälter umrühren

1. Drehen Sie mit einem Geldstück den Schlitz des Riegels (27/4) senkrecht.
2. Ziehen Sie die Schublade (27/3) mit den vier AROMA Behältern nach vorne heraus.
3. Rühren Sie wöchentlich 1 Mal die AROMA Behälter durch.
4. Schieben Sie die Schublade bis zum Anschlag nach hinten.
5. Heben Sie die Schublade etwas an, führen dann die Spitze des Riegels (27/4) in die Buchse (37/1) ein und drehen dann den Schlitz des Riegels mit einem Geldstück waagrecht.
6. Hängen Sie das Schutzgitter (27/6) ein.

Grosse Abdeckhaube vor dem Fussgestell montieren

1. Führen Sie die Abdeckhaube (18/8) mit ihren unteren Schlitzen in die Federbügel (18/7) ein.
2. Drücken Sie die Abdeckhaube komplett an.

ANGABEN FÜR DEN BETREIBER

3 Inbetriebnahme

3.1 Wichtige Information! Unbedingt lesen!

Keine mangelhaften Besonnungsgeräte in Betrieb nehmen.

Bitte ein Exemplar des Abnahmeprotokolls nach DIN VDE 0701 dem Kundendienst der Fa. uwe zukommen lassen.

Achten Sie auf die höchstzulässige Raumtemperatur (max. 35°C), sonst besteht die Gefahr, dass sich die Liegefläche zu stark erhitzt.

Auf die hygienischen Anforderungen achten.

Schutzbrillen bereitstellen und auf das Tragen derselben achten.

Auf Einhaltung der vom Hauttyp abhängigen Besonnungsdauer hinweisen

Montage- und Bedienungsanleitung bereithalten.

Sicherheitshinweise und die Zeittafel "Die Sonne und Du" im Besonnungsraum deutlich sichtbar anbringen.

Gerät nur in geschlossenem Zustand für längere Zeit betreiben.

Auf der Acrylglasplatte der Liege klebt ein Aufkleber mit wichtigen Hinweisen in vier Sprachen. Bitte diese Hinweise beachten und dann Aufkleber entfernen.

Rühren Sie die AROMA Behälter einmal wöchentlich durch, um die Intensität der Duffmischung zu steigern.

3.2 Vor der Inbetriebnahme

Die Sicherheitshinweise und Bedienungsanleitung müssen vor dem Aufstellen und der Inbetriebnahme aufmerksam gelesen und beachtet werden.

Im Service-Modul können Sie Werkseinstellungen (z. B. BINGO-Zeit) in gewissen Bandbreiten nach Ihren Wünschen ändern (siehe Kapitel 5.3).

3.3 Erstinbetriebnahme des Gerätes

Hinweis Vor jeder Inbetriebnahme sind die örtlichen Sicherheitsbestimmungen, sowie die Sicherheitshinweise einzuhalten. Ist das Gerät komplett montiert, elektrisch angeschlossen und mit dem Münzzeitgeber bzw. der Zentralsteuerung verbunden, kann das Gerät in Betrieb genommen werden.



Warnung

4 REINIGEN - WICHTIGE INFORMATION FÜR DEN BETREIBER

Achten Sie am Besonnungsgerät und in dessen Umgebung auf äusserste Hygiene. Staubablagerungen vermindern die Bräunungswirkung.

Reinigungsmittel nicht in die Augen sprühen!

Nicht in offene Flammen sprühen!

Nicht trinken! Darf nicht in die Hände von Kindern gelangen!

Keine Flüssigkeit über das Gerät schütten, so dass keine Feuchtigkeit unter die Abdeckhauben in die Elektrik gelangen kann.

Reinigungsmittel nach Gebrauchsanweisung verwenden. Halten Sie die vom Hersteller dafür vorgegebene Einwirkzeit ein.

Es besteht keine Garantie oder Gewährleistungshaftung bei Verwendung anderer Reinigungsmittel.

• **Lichtblende (17/16) Fluter**

1. Reinigen Sie die Blende auf keinen Fall mit einem feuchten Tuch.
2. Sprühen Sie keine Flüssigkeit auf die Blende.
3. Reinigen Sie die Blende mit einem trockenen Tuch.

• **Korpus**

1. Reinigen Sie die lackierten Aussenflächen des Gerätes mit einem schwach angefeuchteten Tuch, wobei dem Wasser etwas Spülmittel beigegeben werden kann.
2. Verwenden Sie keine scheuernden Mittel.
3. Beseitigen Sie hartnäckigen Schmutz mit einem weichen Tuch und einem ökologisch abbaubaren Reinigungsmittel (z. B. Essigreiniger).

• **Acrylglasplatte**

Hinweis "PICCOBELLO" eignet sich besonders zur Desinfektion, Desodorierung und täglichen Reinigung von Flächen aller Art, insbesondere in Sonnen- und Fitnessstudios. "PICCOBELLO" wird von uwe als Konzentrat geliefert und muss mit Wasser zu einer gebrauchsfertigen Lösung verdünnt werden.

PICCOBELLO gebrauchsfertig mischen

1. Mischen Sie 15 ml "PICCOBELLO" auf 1 Liter Wasser, dies ergibt eine 1,5 %-ige Gebrauchslösung, die eine Einwirkzeit von 1 Minute benötigt.

Acrylglasplatten reinigen

1. Verwenden Sie für die Acrylglasplatten ausschliesslich den original uwe Reiniger "PICCOBELLO" oder das Paletti Hydro Vlies.
2. Sprühen Sie bei Verwendung des uwe Reinigers "PICCOBELLO" ihn auf die Liegenplatte (3/1) und lassen ihn ca. 1 Minute einwirken.
3. Trocknen Sie immer mit einem sauberen Tuch nach.
4. Reinigen Sie von Zeit zu Zeit die Unterseite der Liegenplatte, die gewellte Acrylglasplatte unter der Liegenplatte und die Acrylglasplatte im Fluter.

Acrylglasplatten der Liege hochklappen

Hinweis Die Liegenplatte ist mit ihrer hinteren Längsseite in eine Klemmschiene eingeführt, die auf ihren 2 Stiften ca. 5 cm nach vorne gezogen werden kann.

1. Nehmen Sie einen Schraubendreher.
2. Drücken Sie mit dem Schraubendreher den Riegel (3/2) nach unten und drehen Sie ihn gleichzeitig um 90 Grad.
3. Verfahren Sie ebenso mit dem zweiten Riegel. Die Liegenplatte schnappt etwas nach oben.
4. Fassen Sie die Liegenplatte (3/1) an der vorderen Längsseite an und ziehen Sie diese ca. 5 cm nach vorne, bis die Klemmschiene (3/3) einrastet.
5. Klappen Sie die Liegenplatte nach oben.
6. Nehmen Sie den längeren Stab (4/3) aus seiner Halterung und stützen Sie damit die Liegenplatte mittig ab.
7. Klappen Sie die untere gewellte Acrylglasplatte (4/2) nach oben und stützen Sie diese mit dem kürzeren Stab (4/4) ab.
8. Verankern Sie diesen Stab in der ersten Welle der Acrylglasplatte.
9. Reinigen Sie die Unterseite der Liegenplatte und die untere gewellte Acrylglasplatte mit "PICCOBELLO" oder dem Paletti Hydro Vlies.

Acrylglasplatten herunterklappen

1. Fixieren Sie den kurzen Stab (4/4) in der Halterung.
2. Klappen Sie die untere Acrylglasplatte herunter.
3. Fixieren Sie den langen Stab (4/3) in der Halterung.
4. Klappen Sie die Liegenplatte herunter.
5. Drehen Sie beide Riegel (3/2) um 90 Grad zurück.
6. Fassen Sie die Liegenplatte (3/1) an der vorderen Längsseite an und schieben Sie diese nach hinten, bis sie einrastet.

• BREEZE Düse

1. Wischen Sie die Sprühdüse (5/1) täglich vor der ersten Besonnung mit einem sauberen Tuch und dem uwe Reiniger "PICCOBELLO" ab.

• Reflektor

1. Wischen Sie die Reflektoren beim Lampenwechsel mit einem alkoholgetränkten Tuch ab.

5 KNOW HOW FÜR DEN BETREIBER

5.1 Betriebsstunden

5.1.1 Betriebsstundenanzeige Geräte BEAUTIFUL PRINCESS, BLACK BEAUTY

Betriebsstunden abrufen

Hinweis

Die Betriebsstunden können am Display des Innenbedienpanels abgerufen werden.



Warnung

Gerät muss sich im Ruhezustand befinden (kein Münzzeitgebersignal).

1. Drücken Sie 4 Taster des Innenbedienpanels gleichzeitig: START-Taster (2/1), STOP-Taster (2/2) und beide Taster für die Lautstärkenregelung (2/10) und (2/11).
2. Drücken Sie diese Tasterkombination ca. 4 Sekunden lang. Es werden die beiden vorderen Stellen (1000-er und 100-er Stelle) der Betriebsstunden angezeigt.
3. Drücken Sie die Plus-Lautsprechartaste (2/10). Es erscheinen die noch fehlenden 10-er und 1-er Stellen der Betriebsstunden.
4. Betätigen Sie keinen Taster, wird die Betriebsstundenanzeige nach ca. 5 Sekunden wieder deaktiviert.

5.1.2 Betriebsstundenanzeige Geräte POWER FOR YOU, X-TREME BLACK POWER, POWER OF LOVE, FUNATIC LOOP und FUNATIC RAVE

Die Betriebsstunden können im Service-Modul abgerufen werden. Lesen Sie hierzu Kapitel 5.3.

5.2 Warmluftrückführung Geräte BEAUTIFUL PRINCESS und BLACK BEAUTY

Die verschiedenen Stufen der Warmluftrückführung können am Display des Innenbedienpanels eingestellt werden.



Warnung

Gerät muss sich im Ruhezustand befinden (kein Münzzeitgebersignal)

Warmluftrückführung einstellen

1. Drücken Sie die 4 Taster des Innenbedienpanels gleichzeitig: START-Taster (2/1), STOP-Taster (2/2) und beide Taster für die Lautsprecherregelung (2/10) und (2/11).
2. Drücken Sie diese Tasterkombination ca. 4 Sekunden lang. Am Display des Innenbedienpanels (2/9) werden die Betriebsstunden angezeigt.
3. Drehen Sie am linken Drehgeber des Innenbedienpanels (Klima). Am Display (2/9) erscheinen die Zahlen 1 bis 6.
4. Wählen Sie die gewünschte Klimastufe aus (s. Kap. 5.3.3 Tab. 1.2).
5. Wenn Sie ihre Stufe ausgewählt haben, erlischt nach ca. 5 Sekunden die Anzeige der Warmluftrückführung und nach weiteren ca. 5 Sekunden die Betriebsstundenanzeige.



Warnung

Trennen Sie das Gerät vom Netz, um den geänderten Parameter zu speichern.

5.2.1 Warmlufführung Geräte POWER FOR YOU, X-TREME BLACK POWER, POWER OF LOVE, FUNATIC LOOP und FUNATIC RAVE

Die Warmlufführung kann im Service-Modul eingestellt werden. Lesen Sie hierzu Kapitel 5.3.

5.3 Service-Modul / Ausrufezeichen am Aussendisplay

Nur bei Geräten POWER FOR YOU, X-TREME BLACK POWER, POWER OF LOVE, FUNATIC LOOP und FUNATIC RAVE

Hinweis Das Service-Modul umfasst 3 Unterprogramme, die am Aussendisplay hintereinander abgerufen werden können.

Das Service-Modul erleichtert die Wartung und die Überprüfung der wichtigsten Verschleissteile auf Alterung.

5.3.1 Bedienung des Service-Moduls

1. Drücken Sie 4 Taster des Innenbedienpanels gleichzeitig: START-Taster (2/1), STOP-Taster (2/2) und beide Taster für die Lautstärkenregelung (2/10) und (2/11).
2. Drücken Sie diese Tasterkombination ca. 4 Sekunden lang. Das Programm Menü erscheint nun auf dem Aussendisplay (1/1).
3. Steuern Sie über die beiden Drehknöpfe den Cursor durch das Menü.
4. Bewegen Sie mit dem linken Drehknopf (1/2) den Cursor vertikal.
5. Bewegen Sie mit dem rechten Drehknopf (1/3) den Cursor horizontal und nehmen Sie mit diesem Drehknopf die Einstellungen vor. Die getroffene Einstellung bleibt erhalten, wenn die Zeile gewechselt wird.
6. Gehen Sie mit dem Cursor nach unten, gelangen Sie weiter in das Programm Service Menü 1 und in das Programm Service Menü 2.
7. Lösen Sie mit der BINGO Taste (1/4) im Service Menü 1 die Reset Funktion aus. Z. B. betätigen Sie die BINGO Taste, wenn Filtermatten ausgetauscht worden sind und die abgelaufene Zeit der Filtermatten wieder auf 150 Stunden gesetzt werden muss.



Funktion

8. **Trennen Sie nach Beendigung des Service-Moduls das Gerät innerhalb von ca. 4 Minuten vom Netz, so werden die geänderten Parameter gespeichert und aktiviert.**

Hinweis

Werden Parameter geändert, aber nach dem Austritt aus dem Service-Modul nicht durch Trennung des Gerätes bestätigt, bleiben sämtliche Einstellungen bestehen, die vor dem Eintritt in das Service Modul aktiv waren.

Sind Sie im Service Modul und werden innerhalb von ca. 4 Minuten von Ihnen keine Einstellungen vorgenommen, verlässt das Gerät automatisch das Service-Modul und kehrt zur Bedienung zurück ("Hallo und willkommen...").

5.3.2 Unterprogramme des Service-Moduls

Programm Menü

Ändern Sie im Programm Menü die Werkseinstellungen (z. B. BINGO-Zeit) in gewissen Bandbreiten nach Ihren Wünschen (s. Tab. 1.1 in Kap. 5.3.3)

Service Menü 1 - Ausrufezeichen am Aussendisplay

Lesen Sie in der rechten unteren Ecke des Aussendisplays (1/1) ein Ausrufezeichen, gehen Sie in das Service Menue 1, und wechseln das Verschleissteil aus, an dem ebenfalls ein Ausrufezeichen steht. Ändern Sie im Service Menü 1 die Intervalle, in denen Verschleissteile ausgetauscht werden sollen (s. Tab. 1.1 in Kap. 5.3.3). Lesen Sie die Gesamtbetriebszeit ab.

Am Beispiel: Verschleissteil Filtermatte

1. Stellen Sie als Auswechsel-Intervall 150 Betriebsstunden ein.
Ist diese Zeit abgelaufen, wird in der rechten unteren Ecke des Aussendisplays (1/1) ein Ausrufezeichen (!) angezeigt.
2. Rufen Sie das Service Menü 1 auf.
3. Überprüfen Sie, bei welchem Verschleissteil die Betriebszeit abgelaufen ist (hier im Beispiel die Filtermatten).
4. Wechseln Sie die Filtermatten aus.
5. Drücken Sie in der Zeile "reset" für Filtermatten die BINGO-Taste, um die Zeit wieder auf 150 Stunden zu setzen (Reset).

Service Menü 2 - Fehlermeldung am Aussendisplay

• Zuluft/Abluft

Im Service Menü 2 werden die Temperaturen der Zuluft und Abluft erfasst und angezeigt. Diese werden mit den maximal zulässigen Temperaturen verglichen.



Funktion

Beim Überschreiten der maximal zulässigen Temperaturen erscheint in der rechten unteren Ecke des Displays die Anzeige F1.

1. Rufen Sie das Service Menü 2 auf.
2. Überprüfen Sie die Anzeige.
3. Setzen Sie sich gegebenenfalls mit dem Kundendienst in Verbindung.

• **Warmluftrückführung**

Der Betreiber kann die Luftklappe im Abluftkanal schliessen (max) bzw. öffnen (min) oder eine Temperaturstufe wählen, die in der Kabine vorherrschen soll. (s. Kap. 5.3.3, Tab. 1.2)

• **BREEZE**

Wird von Ihnen eine Komponente des BREEZE Moduls, z. B. der Vorratskanister, ausgetauscht, muss die Anzahl der Sprühvorgänge wieder auf 2000 gesetzt werden (Service Menue 1), das BREEZE System entlüftet werden (Servicemenue 2) und eine Netztrennung vorgenommen werden.

1. Lesen Sie den genauen Vorgang in Kapitel 6.6 nach.

Weitere mögliche Fehlermeldungen

- F1 Temperaturüberschreitung (Ablufttemperatur übersteigt 60°C)
- F2 EEPROM Fehler
- F3 Fühlerkurzschluss
- F4 Fühlerbruch

Vorgehen

1. Setzen Sie sich gegebenenfalls mit dem Kundendienst in Verbindung.

5.3.3 Übersicht über mögliche Einstellungen

	Werkseinstellung	Mögl. Einstellbereich des Betreibers	
		Minimaler Wert	Maximaler Wert
Sprache	Deutsch	Auswahl aus 14 Sprachen	
Nachlaufzeit	6 Minuten	4 Min.	6 Min.
BINGO-Zeit	2 Minuten	1 Min.	3 Min.
Niederdruck Lampen	500 Betriebsstunden (h)	350 h	700 h
Hochdruck Lampen	500 Betriebsstunden	350 h	700 h
Filtermatte	150 Betriebsstunden	100 h	300 h
Starter	1000 Betriebsstunden	700 h	1400 h
BREEZE-Modul	2000 Sprühvorgänge	Nicht veränderbar, zählt die Anzahl der Sprühvorgänge von 2000 rückwärts herunter Achtung! Nach 1920 Aktivierungen ist die BREEZE Taste gesperrt	
AROMA-Modul	300 AROMA-Betriebsstd.	Nicht veränderbar	

Tab. 1.1

Hinweis

Bei der Nachlaufzeit und der BINGO-Zeit können Sie Zeiteinstellungen in 0,5 Minuten-schritten vornehmen, bei den übrigen Verschleissteilen, wie z. B. die Niederdruck-lampen, können Sie Zeiteinstellungen in 50 Stundenschritten vornehmen.

Warmluftrückführung		
vom Betreiber einstellbar	Stellung Abluftklappe	Auswirkungen
Endanschlag min = 1 Stufe	geöffnet	keine Warmluft in Kabine Warmluft komplett in Abluftkanal
Stufe 2 (15°C-17°C) Stufe 3 (17°C-19°C) Stufe 4 (19°C-21°C) Stufe 5 (21°C-23°C) Stufe 6 (23°C-25°C)	Klappe geöffnet	Die Stellung der Klappe regelt die Temperatur der Kabine auf die von Ihnen eingestellte Temperaturstufe
Aufgrund von Temperaturunterschieden im Raum sind die angegebenen Temperaturen nur Anhaltspunkte		

Tab. 1.2

5.4 Werkseinstellungen BEAUTIFUL PRINCESS und BLACK BEAUTY

Hinweis Auf der Hauptrechnerplatine befindet sich ein Potentiometer für die BINGO-Zeit und ein Potentiometer für die Nachlaufzeit der Lüfter

1. Drehen Sie mit einem Schraubendreher den entsprechend bezeichneten Potentiometer auf die von Ihnen gewünschte Zeitspanne.

5.5 Wochen-Schaltuhr (20/19) zur Steuerung des Standby-Lichts



Warnung

Gerät vom Netz trennen!

Grosse Abdeckhaube vor dem Fussgestell entfernen.

1. Fassen Sie die Abdeckhaube (18/8) in den Lüftungsschlitzen an.
2. Ziehen Sie die Abdeckhaube nach vorne weg. Die Aussparungen der Abdeckhaube lösen sich aus den Federbügeln (18/7).

Linken Filterrahmen abnehmen

1. Drehen Sie die Schlitze der Riegel (18/2) waagrecht.
2. Fassen Sie den Filterrahmen an der Griffleiste (18/1) an.
3. Heben Sie den Filterrahmen mit seinen Fangstiften (18/9) aus den Bohrungen heraus.
4. Setzen Sie den Filterrahmen mit den Fangstiften auf dem Boden auf.
5. Fädeln Sie den Filterrahmen nach unten heraus.

Wochen-Schaltuhr einstellen

Hinweis Mit der Wochen-Schaltuhr im Fussgehäuse regeln Sie den Betrieb der Beleuchtungslampen im Gerät (Standby-Licht).

1. Drehen Sie die Programmscheibe in Pfeilrichtung, bis der aktuelle Wochentag und die aktuelle Tageszeit über der grossen, weissen Pfeilspitze steht.
2. Drücken Sie die Schaltschieber über den Zeitspannen (Tag und Uhrzeit) ein, an denen die Beleuchtungslampen leuchten sollen. Die Schaltschieber rasten ein. Kürzester Schaltabstand beim Wochenprogramm 2 Stunden.

Filterrahmen einsetzen

1. Fassen Sie den Filterrahmen an der Griffleiste (18/1) an.
2. Fahren Sie mit der Griffleiste unter die geschäumte Vorderkante der Liege ein.
3. Setzen Sie den Filterrahmen mit seinen Fangstiften (18/9) in die Bohrungen des Fussgestells ein.
4. Klappen Sie den Filterrahmen mit der Griffleiste Richtung Fussgestell.
5. Drehen Sie den Schlitz der Riegel (18/2) senkrecht.

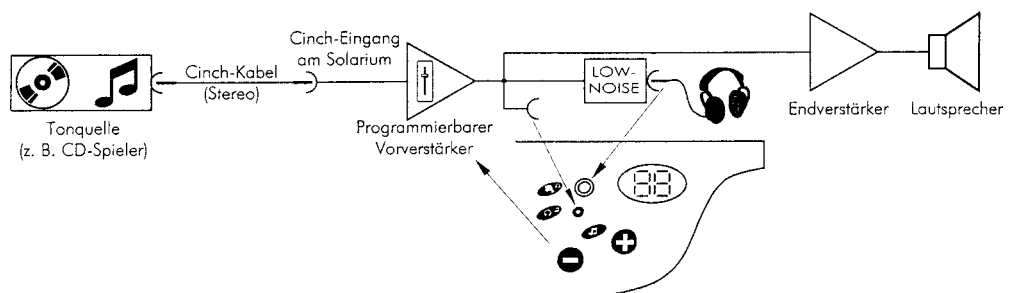
Grosse Abdeckhaube vor dem Fussgestell montieren

1. Führen Sie die Abdeckhaube (18/8) mit ihren unteren Schlitzen in die Federbügel (18/7) ein.
2. Drücken Sie die Abdeckhaube komplett an.

5.6 Audiosystem

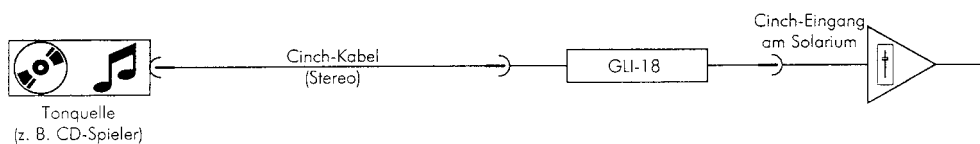
Cinch- Eingangspiegel

Am kopfseitigen Stirnteil befinden sich für die beiden Stereo-Kanäle zwei Cinch-Buchsen, an denen Sie ein unverstärktes Audiosignal einspeisen können. Kassettenrecorder oder CD-Player liefern hierfür ein passendes Signal. Die zum Erreichen der vollen Lautstärke benötigte Eingangsspannung beträgt $2 V_{\text{eff}}$. Die maximal zulässige Obergrenze für das Eingangssignal (Übersteuerungsgrenze) liegt bei $3 V_{\text{eff}}$.



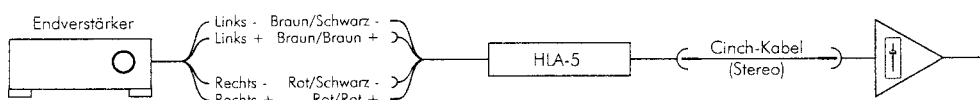
Behebung von Brummproblemen

Wenn Sie mehrere Solarien parallel an ein Audiosystem anschliessen, kann bedingt durch die bauseitige Starkstrom-Installation in Einzelfällen ein konstanter Brummtone mit einer Frequenz von 50 Hertz (Netzfrequenz) hörbar werden. Dieses Störgeräusch wird durch Einsatz des Übertragers (GLI-18, ID.-Nr. 249 920) beseitigt, der eine Potentialtrennung zwischen Masse Audio und Schutzleiter bewirkt.



Betrieb des Audiosystems mit Lautsprecher-Signalen

Wenn Sie in Ihrer Studiokabine bisher Lautsprecherboxen verwendet haben, die von einem Endverstärker versorgt wurden und nun das Solarium an das vorhandene Signal anschliessen, wird der Cinch-Eingang damit übersteuert. Sie benötigen dann einen Pegeladapter (HLA-5, ID.-Nr. 249 938), der die Signalstärke auf verträgliche Werte reduziert. Die maximale Belastbarkeit des Adapters beträgt 20 Watt je Kanal.



6 WARTUNG UND INSTANDHALTUNG



Warnung

Gerät immer vom Netz trennen!

Der Betreiber hat dafür zu sorgen, dass das Gerät immer nur in einwandfreiem Zustand betrieben wird.

Auf regelmässige Wartung und Überprüfung der technischen Einrichtungen achten.

Bei Reparatur- bzw. Wiederinbetriebnahmetätigkeiten sind zusätzliche Massnahmen, wie Abschränkung gegen den Zutritt Unbefugter unbedingt notwendig.

Es dürfen nur autorisierte Personen an dem Gerät arbeiten, wenden Sie sich dazu bitte an Ihren Fachhändler oder die Fa. uwe.

Es ist jede Arbeitsweise zu unterlassen, die die Sicherheit an dem Gerät beeinträchtigt.

Beziehen Sie immer nur Original-Ersatzteile über Ihren Fachhändler oder die Fa. uwe. Es kann keine Haftung übernommen werden, wenn andere als die Original-Lampen, -Brenner oder -Starter eingebaut werden.

Gerät nicht ohne Acrylglasplatten betreiben.

Bei Arbeiten im Fluter kann die grosse Abdeckhaube (31/2) durch einen Bügel (31/1) abgestützt werden, so dass Sie die Abdeckhaube nicht komplett abnehmen müssen.

Der Fluter ist durch eine Fallsicherung gesichert.

6.1 Auswechseln der Acrylglasplatte

Die Acrylglasplatten sind Spezialgläser mit hoher UV-Durchlässigkeit.

Verwenden Sie deshalb bei Ersatz auf keinen Fall Fensterglas oder handelsübliches Plexiglas, weil diese die UV-Strahlen ganz oder teilweise ausfiltern. Beziehen Sie die Original-Acrylglasplatten immer von Ihrem Fachhändler oder Gerätehersteller.

Bei der Ersatzlieferung ist die Acrylglasplatte auf beiden Seiten mit einer Schutzfolie umhüllt. Ziehen Sie die Schutzfolie vor dem Einsetzen in die Bräunungsgeräte ab. Geräte nicht ohne Acrylglasplatte betreiben, da sonst die Kühlung der Lampen nicht mehr gewährleistet ist.



Warnung

Bei Schäden übernimmt der Hersteller keine Haftung.

Die Acrylglasplatte des Fluters, des Seitenbräuners und die Liegenplatte sind einseitig mattiert (**LIGHTGLASS**).

1. Achten Sie beim Einbau darauf, dass die mattierte Seite der Acrylglasplatte immer lampenseitig liegt.
2. Polieren Sie die mattierte Seite der Acrylglasplatte nicht mit Polierpaste.

6.1.1 Acrylglasplatte Liege

Hinweis

In der Liege sind 2 Acrylglasplatten übereinander angeordnet. Die obere Liegenplatte (Acrylglasplatte) ist mit ihrer hinteren Längsseite in eine Klemmschiene eingeführt, die auf ihren zwei Bolzen ca. 5 cm nach vorne gezogen werden kann.

Acrylglasplatten ausbauen

1. Nehmen Sie einen Schraubendreher.
2. Drücken Sie mit dem Schraubendreher den Riegel (3/2) nach unten und drehen Sie ihn gleichzeitig um 90 Grad.
3. Verfahren Sie ebenso mit dem zweiten Riegel. Die Liegenplatte schnappt etwas nach oben.
4. Fassen Sie die Liegenplatte (3/1) an deren vorderer Längsseite an.
5. Ziehen Sie die Liegenplatte komplett mit der Klemmschiene (8/2) ca. 5 cm nach vorne, bis die Klemmschiene mit ihren Bolzen (8/3) einrastet.
6. Nehmen Sie die Liegenplatte komplett mit der Klemmschiene herunter.
7. Nehmen Sie die darunter liegende gewellte Acrylglasplatte heraus.

Acrylglasplatten einbauen

1. Legen Sie die untere gewellte Acrylglasplatte in die Liege ein.



Funktion

Die breitere Aussparung der gewellten Acrylglasplatte liegt fusseitig.

2. Hängen Sie die Liegenplatte mit den Bolzen (8/3) der Klemmschiene (8/2) in die Vorrichtung (8/4) ein.
3. Legen Sie die Liegenplatte auf die Liege.
4. Drehen Sie beide Riegel (3/2) um 90 Grad zurück.
5. Schieben Sie die Liegenplatte nach hinten, bis diese einrastet.

6.1.2 Acrylglasplatte Seitenbräuner

Acrylglasplatte ausbauen

1. Klappen Sie das Bedienpanel (8/1) nach oben.
Das Bedienpanel rastet ein.
2. Drehen Sie die Schlitze der 3 Riegel (6/1) waagrecht.
3. Kippen Sie die Acrylglasplatte (6/2) mit ihrer oberen Längsseite nach vorne.
4. Heben Sie die Acrylglasplatte aus der Längsnut (6/3) heraus.

Acrylglasplatte einbauen

1. Klappen Sie das Bedienpanel (8/1) nach oben.
Das Bedienpanel rastet ein.
2. Nehmen Sie die Acrylglasplatte entsprechend dem Siebdruck hoch.
3. Stellen Sie die Acrylglasplatte (6/2) in die Längsnut (6/3) ein.
4. Kippen Sie die Acrylglasplatte Richtung Seitenbräuner, bis sie anliegt.
5. Drehen Sie die Schlitze der 3 Riegel (6/1) senkrecht.
6. Klappen Sie das Bedienpanel (8/1) herunter. Das Bedienpanel rastet ein.

6.1.3 Acrylglasplatte Fluter

Acrylglasplatte ausbauen

1. Drehen Sie die Schlitze der 4 Riegel (7/1) waagrecht.
2. Kippen Sie die Acrylglasplatte (7/2) mit ihrer Längsseite nach vorne.
3. Heben Sie die Acrylglasplatte aus der Längsnut (7/3) heraus.

Acrylglasplatte montieren

1. Stellen Sie die Acrylglasplatte entsprechend dem Siebdruck in die Längsnut (7/3) ein.
2. Kippen Sie die Acrylglasplatte (7/2) Richtung Fluter, bis sie anliegt.
3. Drehen Sie die Schlitze der 4 Riegel (7/1) senkrecht.

6.2 Wartung der Hochdruckbrenner

Die Hochdruckbrenner dürfen nur mit den beiden Filterscheiben benutzt werden. Sind diese beschädigt oder nicht vorhanden, darf das Gerät auf keinen Fall betrieben werden. Verbrennungsgefahr! Verblitzungsgefahr der Augen!

Beim sofortigen Wiedereinschalten des Gesichtsbräuners zündet er, je nach Typenart, nicht sofort wieder oder bringt nicht die volle Leistung, da er eine Abkühlphase von ca. 4 Minuten benötigt.

Bei Ersatz des Hochdruckbrenners wenden Sie sich bitte an den Gerätehersteller oder Ihren Fachhändler. Es kann keine Haftung übernommen werden, wenn andere als die Original-Brenner eingebaut werden.

BREAKSAFE

Die Klarsicht-Filterscheiben der VX und HD Geräte und die Schulterbräuner sind mit einer BREAKSAFE Vorrichtung gesichert. Bricht eine Klarsicht-Filterscheibe, wird der Stromkreislauf unterbrochen und das Gerät kann erst wieder in Betrieb genommen werden, wenn die Filterscheibe ausgetauscht worden ist.



Warnung

6.2.1 Wechsel des Hochdruckbrenners im Seitenbräuner

Achtung!

Fassen Sie den Hochdruckbrenner nur am rechteckigen Sockel (10/1) an. Ziehen Sie den Hochdruckbrenner auf keinen Fall am Glaskolben. Fassen Sie den Glaskolben des Hochdruckbrenners auf keinen Fall mit den Fingern an. Ist dies doch versehentlich geschehen: Wischen Sie die Fingerabdrücke mit einem sauberen, alkoholgetränkten Tuch ab.

Acrylglasplatte ausbauen

1. Klappen Sie das Bedienpanel (8/1) nach oben. Das Bedienpanel rastet ein.
2. Drehen Sie die Schlitzle der 3 Riegel (6/1) waagrecht.
3. Kippen Sie die Acrylglasplatte mit der oberen Längsseite (6/2) nach vorne.
4. Heben Sie die Acrylglasplatte aus der unteren Längsnut (6/3) heraus.

Hochdruckbrenner ausbauen

1. Demontieren Sie die U-P-P-Lampen (9/7) über der Hochdruckbrenner-Kassette (nur bei Gerät Ausf. VX).
2. Lösen Sie die 4 Schrauben M 6 x 10 (9/5) und nehmen Sie die gesamte Kassette (9/6) mit den Filterscheiben ab.
3. Fassen Sie den Hochdruckbrenner (10/2) am rechteckigen Sockel (10/1) an, und drücken Sie ihn in Längsrichtung in die Fassung (10/3), bis er auf der anderen Seite freiliegt.
4. Ziehen Sie den Brenner nach unten heraus.

Reflektor reinigen

1. Wischen Sie den Reflektor (10/4) mit einem sauberen, alkoholgetränkten Tuch ab.

Hochdruckbrenner einbauen

1. Nehmen Sie den neuen Hochdruckbrenner (10/2) am Sockel (10/1) auf.
2. Stecken Sie den Brenner (10/2) in die Fassung (10/3).
3. Drücken Sie die Fassung zurück.
4. Setzen Sie den Brenner ein.

Filterscheiben ausbauen

1. Nehmen Sie die Kassette (9/6) mit den Filterscheiben.
2. Drehen Sie die beiden Zylinderschrauben M 4 (9/1) heraus und entfernen Sie die Abdeckplatte (9/2).
3. Ziehen Sie die blaue Filterscheibe (9/4) und die Klarsicht-Filter Scheibe (9/3) heraus.

Filterscheiben reinigen

1. Reinigen Sie die beiden Filterscheiben (9/3) und (9/4) mit warmem Wasser, dem etwas Spülmittel beigegeben werden kann.
2. Reiben Sie die Filterscheiben mit einem sauberen Tuch trocken.

Filterscheiben einbauen

Achtung:

Beim Zusammenbau: **Blaue Filterscheibe** auf Benutzerseite!
Klarsicht-Filter Scheibe auf Brennerseite!

Der Seitenbräuner darf nicht ohne Filterscheiben benutzt werden!

1. Schieben Sie die gereinigten Filterscheiben ein.
2. Bringen Sie die Abdeckplatte (9/2) mit den Schrauben (9/1) wieder an.
3. Befestigen Sie die komplett montierte Kassette (9/6) mit den gereinigten Filterscheiben mit den Schrauben M 6 x 10 (9/5).

Die Fahne des Mikroschalters für die BREAKSAFE Sicherung wird dabei zurückgedrückt.

4. Bauen Sie die U-P-P-Lampen (9/7) ein (nur Gerät Ausf. VX).

Acrylglasplatte einbauen

1. Klappen Sie das Innenbedienpanel (8/1) nach oben. Das Innenbedienpanel rastet ein.
3. Stellen Sie die Acrylglasplatte entsprechend dem Siebdruck in die Längsnut ein (6/3).
4. Kippen Sie die Acrylglasplatte Richtung Seitenbräuner, bis sie anliegt.
5. Drehen Sie die 3 Riegel (6/1) senkrecht.
6. Klappen Sie das Innenbedienpanel (8/1) herunter. Das Innenbedienpanel rastet ein.



Warnung



Funktion



Warnung

6.2.2 Wechsel des Hochdruckbrenners im Fluter

Achtung!

Fassen Sie den Hochdruckbrenner nur am rechteckigen Sockel (12/2) an.

Ziehen Sie den Hochdruckbrenner auf keinen Fall am Glaskolben.

Fassen Sie den Glaskolben des Hochdruckbrenners auf keinen Fall mit den Fingern an. Ist dies doch versehentlich geschehen: Wischen Sie die Fingerabdrücke mit einem sauberen, alkoholgetränkten Tuch ab.

Acrylglasplatte ausbauen

1. Drehen Sie die Schlitzlöcher der 4 Riegel (7/1) waagrecht.
2. Kippen Sie die Acrylglasplatte (7/2) mit der Längsseite nach vorne.
3. Heben Sie die Acrylglasplatte aus der unteren Längsnut (7/3) heraus.

Hochdruckbrenner ausbauen

1. Bauen Sie die U-P-P-Lampen (11/1) im Gesichtsbereich aus (nur Gerät Ausf. VX).
2. Wählen Sie die entsprechende Seite aus. Die Hochdruckbrenner im Fluter liegen unter zwei gegeneinander schwenkbaren Scheibenhaltungen.
3. Lösen Sie die beiden Schrauben M 6 x 10 (11/2).
4. Halten Sie die Scheibenhaltung (12/6) mit beiden Händen und schwenken Sie die Scheibenhaltung Richtung Längsträger des Fluters.
5. Hängen Sie die Scheibenhaltung (12/6) aus den Aufnahmehaken (12/5) aus.
6. Fassen Sie den Hochdruckbrenner (12/3) am rechteckigen Sockel (12/2) an.
7. Drücken Sie den Brenner in Längsrichtung in die Fassung (12/1), bis er auf der anderen Seite freiliegt.
8. Ziehen Sie den Brenner heraus.

Reflektor reinigen

1. Wischen Sie den Reflektor (12/4) mit einem sauberen, alkoholgetränkten Tuch ab.

Hochdruckbrenner einbauen

1. Nehmen Sie den neuen Hochdruckbrenner am Sockel (12/2) auf.
2. Stecken Sie den Brenner (12/3) in die Fassung (12/1).
3. Drücken Sie die Fassung zurück.
4. Setzen Sie den Brenner ein.

Filterscheiben ausbauen

1. Nehmen Sie die Scheibenhaltung (13/5).
2. Drehen Sie die 2 Zylinderschrauben (13/1) heraus und entfernen Sie die Abdeckplatte (13/2).
3. Ziehen Sie die blaue Filterscheibe (13/4) und die Klarsicht-Filterscheibe (13/3) heraus.

Filterscheiben reinigen

1. Reinigen Sie die beiden Filterscheiben mit warmem Wasser, dem etwas Spülmittel beigegeben werden kann.
2. Reiben Sie die Filterscheiben mit einem sauberen Tuch trocken.



Warnung

Filterscheiben einbauen

Beim Zusammenbau: **Blaue Filterscheibe** auf Benutzerseite!
Klarsicht-Filterscheibe auf Brennerseite!

Die Hochdruckbrenner dürfen nicht ohne Filterscheiben benutzt werden!

1. Schieben Sie die gereinigten Filterscheiben ein.
2. Bringen Sie die Abdeckplatte (13/2) wieder an.
3. Verfahren Sie ebenso mit den übrigen Filterscheiben.
4. Hängen Sie die komplett montierte Scheibenhaltung (12/6) mit den gereinigten Filterscheiben in die Aufnahmehaken (12/5) ein.
5. Schwenken Sie die Scheibenhaltung Richtung Fluter.

Die Fahne des Mikroschalters für die BREAKSAFE Sicherung wird dabei zurückgedrückt.

6. Schrauben Sie die Scheibenhaltungen mit den Schrauben (11/2) fest.
7. Bauen Sie die U-P-P-Lampen (11/1) ein (nur Gerät Ausf. VX).



Funktion

Acrylglasplatte montieren

1. Stellen Sie die Acrylglasplatte (7/2) entsprechend dem Siebdruck in die Längsnut (7/3) ein.
2. Kippen Sie die Acrylglasplatte Richtung Fluter, bis sie anliegt.
3. Drehen Sie die Schlitzlöcher der 4 Riegel (7/1) senkrecht.



Warnung

6.2.3 Wechsel des Hochdruckbrenners im Schulterbräuner

Achtung!

Fassen Sie den Hochdruckbrenner nur am rechteckigen Sockel (15/2) an.

Ziehen Sie den Hochdruckbrenner auf keinen Fall am Glaskolben.

Fassen Sie den Glaskolben des Hochdruckbrenners auf keinen Fall mit den Fingern an. Ist dies doch versehentlich geschehen: Wischen Sie die Fingerabdrücke mit einem sauberen, alkoholgetränkten Tuch ab.

Acrylglasplatte Schulterbräuner demontieren

1. Drehen Sie die Schrauben (14/1) aus.
2. Nehmen Sie die Acrylglasplatte (14/2) herunter.

Liegenplatte hochklappen

1. Nehmen Sie einen Schraubendreher.
2. Drücken Sie mit dem Schraubendreher den Riegel (3/2) nach unten und drehen Sie ihn gleichzeitig um 90 Grad.
3. Verfahren Sie ebenso mit dem zweiten Riegel. Die Liegenplatte schnappt etwas nach oben.
4. Fassen Sie die Liegenplatte (3/1) an der vorderen Längsseite an und ziehen Sie diese ca. 5 cm nach vorne, bis die Klemmschiene mit ihren Stiften (8/3) einrastet.
5. Klappen Sie die Liegenplatte nach oben.
6. Stützen Sie die Liegenplatte mittig mit dem Stab (4/3) ab.

Hochdruckbrenner ausbauen

1. Drehen Sie die Schraube (14/7) aus und demontieren Sie die Luftverteilerhaube (14/6).

Achten Sie darauf, dass Ihnen die Schrauben nicht in den Luftschacht fallen.

2. Drehen Sie die Schrauben (14/4) aus und ziehen Sie die Scheibenhaltung (14/3) nach oben weg.
3. Fassen Sie den Hochdruckbrenner am rechteckigen Sockel (15/2) an.
4. Drücken Sie ihn in Längsrichtung in die Fassung (15/1), bis er auf der anderen Seite freiliegt.
5. Ziehen Sie den Brenner heraus.

Reflektoren reinigen

Wischen Sie den Reflektor (15/8) mit einem sauberen, alkoholgetränkten Tuch ab.

Hochdruckbrenner einbauen

1. Nehmen Sie den neuen Hochdruckbrenner (15/6) am Sockel (15/2) auf.
2. Stecken Sie den Brenner in die Fassung (15/1).
3. Drücken Sie die Fassung zurück.
4. Setzen Sie den Brenner ein.

Filterscheiben ausbauen

1. Nehmen Sie die Scheibenhaltung (15/5).
2. Ziehen Sie die blaue Filterscheibe (15/4) und die Klarsicht-Filterscheibe (15/3) heraus.

Filterscheiben reinigen

1. Reinigen Sie die beiden Filterscheiben mit warmem Wasser, dem etwas Spülmittel beigegeben werden kann.
2. Reiben Sie die Filterscheiben mit einem sauberen Tuch trocken.

Filterscheiben einbauen

Achtung:

**Beim Zusammenbau: Blaue Filterscheibe auf Benutzerseite!
 Klarsicht-Filterscheibe auf Brennerseite!**

Die Hochdruckbrenner dürfen nicht ohne Filterscheiben benutzt werden!

1. Schieben Sie die gereinigten Filterscheiben bis zum Anschlag in die Scheibenhaltung (15/5) ein.

Schulterbräuner montieren

1. Schieben Sie die Scheibenhaltung (14/3) von oben ein.
Achten Sie darauf, dass die Gummidichtung (14/5) nicht gestaucht oder beschädigt wird.
2. Schrauben Sie die Scheibenhaltung (14/3) mit den 2 Schrauben (14/4) fest.
3. Schrauben Sie die Luftverteilerhaube (14/6) mit der Schraube (14/7) fest.



Funktion



Warnung

Liegenplatte herunterklappen

1. Fixieren Sie den Stab (4/3) in seiner Haltevorrichtung.
2. Klappen Sie die Liegenplatte (4/1) herunter.
3. Drehen Sie die Riegel (3/2) um 90 Grad zurück.
4. Schieben Sie die Liegenplatte nach hinten, bis diese einrastet.

Acrylglasplatte Schulterbräuner montieren

1. Montieren Sie die Acrylglasplatte (14/2).
2. Drehen Sie die Schrauben (14/1) ein.

6.3 Auswechseln der Lampen

Einbrennen der Lampen

Hinweis Die Lampen weisen anfänglich leichte Farbunterschiede auf. Diese Erscheinung verliert sich nach kurzer Zeit. Die Lampen brennen an den Enden dunkler. Dies ist physikalisch bedingt und kein Fehler an der Lampe.

6.3.1 Lange Besonnungslampe auswechseln

Lampe wechseln

1. Entfernen Sie die entsprechende Acrylglasplatte (s. Kap. 6.1).
2. Drehen Sie die Besonnungslampe (5/11) in beliebiger Richtung, bis die Kontaktstifte (5/9) in der Nut (5/8) der Fassung sichtbar sind.
3. Ziehen Sie die Lampe heraus.
4. Reinigen Sie den Reflektor (5/3) mit einem alkoholgetränktem Tuch.
5. Halten Sie die neue Besonnungslampe waagrecht und zwar so, dass die Kontaktstifte (5/9) senkrecht übereinander liegen.
6. Drücken Sie die Besonnungslampe in dieser Lage in die Fassung. Drehen Sie die Besonnungslampe um 90 Grad, so dass die Einkerbung (5/10) im Metallring am Lampenende oben liegt.

Bei einer Reflektorlampe muss die hellere Reflektorseite der Lampe geräteseitig liegen und die Lampenstempelung zum Benutzer zeigen

7. Montieren Sie die entsprechende Acrylglasplatte.



Funktion

6.3.2 U-P-P-Lampe auswechseln

U-P-P - Lampe wechseln

1. Entfernen Sie die entsprechende Acrylglasplatte (s. Kap. 6.1)
2. Drehen Sie die Lampe (5/2) in beliebiger Richtung, so dass ein Kontaktstift (5/4) in die nach unten offene Nut (5/6) der Fassung gelangt.
3. Ziehen Sie die Lampe nach unten weg.
4. Halten Sie die neue Lampe waagrecht und zwar so, dass die Kontaktstifte (5/4) senkrecht übereinander liegen.
5. Führen Sie die Lampe so in die nach unten offene Nut (5/6) ein. Kippen Sie die Lampe, so dass ein Kontaktstift im Flügel der Fassung fest zum Sitz kommt.
6. Drehen Sie die Lampe, so dass der zweite Kontaktstift im anderen Flügel einklipst.
7. Montieren Sie die entsprechende Acrylglasplatte.

6.3.3 Beleuchtungslampe auswechseln

Es befindet sich hinter dem vorderen Längsträger des Fluters und bei bestimmten Geräteausführungen unter der Vorderkante der Liege je eine Beleuchtungslampe (**Floorlight**).

• Beleuchtungslampe Fluter

Acrylglasplatte ausbauen

1. Drehen Sie die Schlitzlöcher der 4 Riegel (7/1) waagrecht.
2. Kippen Sie die Acrylglasplatte (7/2) mit ihrer Längsseite nach vorne.
3. Heben Sie die Acrylglasplatte aus der unteren Längsnut (7/3) heraus.

Lampe wechseln

1. Bauen Sie die ersten beiden Besonnungslampen hinter dem vorderen Längsträger (26/1) aus. Darunter befindet sich die Beleuchtungslampe (26/2).
2. Wechseln Sie die Beleuchtungslampe aus (s. Kap. 6.3.1).
3. Bauen Sie die Besonnungslampen ein.

Acrylglasplatte montieren

1. Stellen Sie die Acrylglasplatte entsprechend dem Siebdruck in die Längsnut (7/3) ein.
2. Kippen Sie die Acrylglasplatte (7/2) Richtung Fluter, bis sie anliegt.
3. Drehen Sie die Schlitze der 4 Riegel (7/1) senkrecht.

• **Beleuchtungslampe Liege (Floorlight)**

(alle Geräteausführungen ausser BEAUTIFUL PRINCESS, BLACK BEAUTY)

Grosse Abdeckhaube vor dem Fussgestell entfernen.

1. Fassen Sie die Abdeckhaube (18/8) in den Lüftungsschlitzen an.
2. Ziehen Sie die Abdeckhaube nach vorne weg. Die Aussparungen der Abdeckhaube lösen sich aus den Federbügeln (18/7).

Lampenwechsel

1. Lösen Sie die 2 Schrauben 6,3 x 16 (16/2).
2. Ziehen Sie die Liege an deren Haltegriff (16/3) ca. 20 cm heraus.
3. Schauen Sie unter die Liegenvorderkante (16/1). Dort befindet sich die Beleuchtungslampe (16/4).
4. Wechseln Sie die Beleuchtungslampe aus (s. Kap. 6.3.1).
5. Fassen Sie die Liege am Handgriff (16/3) an und schieben Sie die Liege bis zum Anschlag nach hinten.
6. Drehen Sie die 2 Schrauben 6,3 x 16 (16/2) ein.

Grosse Abdeckhaube vor dem Fussgestell montieren

1. Hängen Sie die Abdeckhaube (18/8) mit den unteren Schlitzen in die Federbügel (18/7) ein.
2. Drücken Sie die Abdeckhaube komplett an.

6.3.4 Lichtspiel Blende Fluter

Geräte POWER FOR YOU, X-TREME BLACK-POWER, POWER OF LOVE

Kleine Abdeckhaube demontieren

1. Bringen Sie den mitgelieferten Vollgummisaugheber (31/3) auf der kleinen Abdeckhaube (31/4) an.
2. Ziehen Sie die Abdeckhaube an diesem Sauger etwas nach oben.
3. Führen Sie die Laschen der kleinen Abdeckhaube (31/4) auf der hinteren Seite aus den Aussparungen der großen Abdeckhaube (31/2) heraus.
4. Nehmen Sie die Abdeckhaube nach oben weg.

Grosse Abdeckhaube demontieren

1. Lösen Sie die 2 Schrauben (31/5).
2. Drücken Sie auf die vordere Längsseite der Abdeckhaube und kippen Sie diese gleichzeitig nach oben, bis die Laschen aus den Aussparungen der Lichtblende (17/16) rutschen.

Lichtblende abnehmen

1. Drehen Sie die Schrauben (17/17) aus der Lichtblende (17/16) heraus.
2. Klappen Sie die Lichtblende etwas nach aussen.
3. Stecken Sie die 2 Kabel auf der Platine der Lichtblende aus.
4. Nehmen Sie die Lichtblende herunter.

Lampe im Lichtspiel wechseln

1. Drehen Sie die Schrauben (17/13) heraus.
2. Entfernen Sie bei dem Gerät POWER OF LOVE z. B. das Emblem Herz (17/14).
3. Ziehen Sie die Halogenlampe (17/10) heraus.
4. Stecken Sie die neue Halogenlampe in die Fassung.

Fassen Sie die Halogenlampe nicht mit den Fingern an.

Falls dies keinen Erfolg hat, tauschen Sie die Temperatursicherung (17/9) aus.

5. Bringen Sie die Lichtblende und die beiden Abdeckhauben des Fluters wieder an.



Funktion

6.3.5 Beleuchtung Lichtblende Geräte FUNATIC RAVE, FUNATIC LOOP

Kleine Abdeckhaube Fluter demontieren

1. Bringen Sie den mitgelieferten Vollgummisaugheber (31/3) auf der kleinen Abdeckhaube (31/4) an.
2. Ziehen Sie die Abdeckhaube an diesem Sauger etwas nach oben.
3. Führen Sie die Laschen der kleinen Abdeckhaube (31/4) auf der hinteren Seite aus den Aussparungen der großen Abdeckhaube (31/2) heraus.
4. Nehmen Sie die Abdeckhaube nach oben weg.

Grosse Abdeckhaube Fluter demontieren

1. Lösen Sie die 2 Schrauben (31/5).
2. Drücken Sie auf die vordere Längsseite der Abdeckhaube und kippen Sie diese gleichzeitig nach oben, bis die Laschen aus den Aussparungen der Lichtblende (17/16) rutschen.

Lichtblende abnehmen

1. Drehen Sie die Schrauben (17/17) aus der Lichtblende (17/16) heraus.
2. Klappen Sie die Lichtblende etwas nach aussen.
3. Stecken Sie die 2 Kabel auf der Platine der Lichtblende aus.
4. Nehmen Sie die Lichtblende herunter.

Lampe wechseln

1. Drücken Sie die Verdrehsicherung (17/7) etwas zurück.
2. Drehen Sie die Beleuchtungslampe (17/4) in beliebiger Richtung, bis die Kontaktstifte in der Nut der Fassung sichtbar sind.
3. Ziehen Sie die Lampe heraus.
4. Ziehen Sie das farbige Rohr (17/12) von der Lampe.
5. Nehmen Sie die neue Lampe und schieben Sie das farbige Rohr darüber.
6. Halten Sie die neue Besonnungslampe waagrecht und zwar so, dass die Kontaktstifte waagrecht hintereinander liegen.
7. Drücken Sie die Besonnungslampe in dieser Lage in die Fassung. Drehen Sie die Besonnungslampe um 90 Grad, so dass die Einkerbung (5/10) im Metallring am Lampenende oben liegt.
8. Drehen Sie das farbige Rohr, bis die Verdrehsicherung (17/7) in die Aussparung (17/6) einrastet.
9. Bringen Sie die Lichtblende und die Abdeckhauben des Fluters wieder an.

6.3.6 uwe Leucht Logo in der Liege

Hinweis Grosse Abdeckhaube vor dem Fussgestell entfernen.

1. Fassen Sie die Abdeckhaube (18/8) in den Lüftungsschlitzen an.
2. Ziehen Sie die Abdeckhaube nach vorne weg. Die Aussparungen der Abdeckhaube lösen sich aus den Federbügeln (18/7).

Lampe wechseln

Unter die Rutschlippe befindet sich der Beleuchtungskasten (18/3) mit der Lampe.

1. Entfernen Sie die Schrauben (18/6).
2. Kippen Sie den Beleuchtungskasten (18/3) nach unten.
3. Ziehen Sie die Lampe (18/5) aus der Fassung (18/4) heraus und stecken Sie die neue Lampe in die Fassung.
4. Bringen Sie den Beleuchtungskasten wieder an.

Grosse Abdeckhaube vor dem Fussgestell montieren

1. Hängen Sie die Abdeckhaube (18/8) mit den unteren Schlitzen in die Federbügel (18/7) ein.
2. Drücken Sie die Abdeckhaube komplett an.

6.3.7 Emblem Beleuchtung (nur Gerät POWER FOR YOU)

Kleine Abdeckhaube Fluter abnehmen

1. Bringen Sie den mitgelieferten Vollgummisaugheber (31/3) auf der kleinen Abdeckhaube (31/4) an.
2. Ziehen Sie die Abdeckhaube an diesem Sauger etwas nach oben.
3. Führen Sie die Laschen der kleinen Abdeckhaube (31/4) auf der hinteren Seite aus den Aussparungen der großen Abdeckhaube (31/2) heraus.
4. Nehmen Sie die Abdeckhaube nach oben weg.

Grosse Abdeckhaube Fluter demontieren

1. Lösen Sie die 2 Schrauben (31/5).
2. Drücken Sie auf die vordere Längsseite der Abdeckhaube (31/2) und kippen Sie diese gleichzeitig nach oben, bis die Laschen aus den Aussparungen der Lichtblende (17/16) rutschen.

Emblem Lampe tauschen

1. Klappen Sie den Bügel (17/5) zur Seite.
2. Ziehen Sie am dem Schieber (17/2) der Lampenfassung.
3. Tauschen Sie die Lampe (17/3) aus.
4. Klappen Sie den Bügel (17/5) zurück.
5. Montieren Sie die grosse und die kleine Abdeckhaube des Fluters.

6.4 Auswechseln der Filtermatten

Die Luft zur Gerätekühlung wird am Eintritt in die Geräte über Mikrofiltermatten geführt. Dort werden Fussel, Haare, Staubpartikel, usw. ausgefiltert, so dass die innen liegenden Geräteteile, wie Lampen, nur in grösseren Zeitabständen gereinigt werden müssen. Diese herausgefilterten Partikel verstopfen nach längerem Gebrauch die Filter und verschlechtern damit die Gerätekühlung. Erneuern Sie deshalb von Zeit zu Zeit die Filtermatten, um eine Überhitzung des Gerätes zu vermeiden. In welchen Zeitabständen dies erforderlich ist, ist von der Betriebszeit und dem Schmutzanfall abhängig.

Beziehen Sie die Original-Filtermatten nur über Ihren Fachhändler oder Gerätehersteller.

1. Kontrollieren Sie bei den Geräten **BEAUTIFUL PRINCESS** und **BLACK BEAUTY** auf jeden Fall alle 200 Betriebsstunden die Filter.



Funktion

Hinweis

Die übrigen Gerätetypen verfügen über das Service-Modul (siehe Kap. 5.3). Ein Ausrufezeichen zeigt am Aussendisplay an, wann Sie z. B. die Filtermatten wechseln müssen.

6.4.1 Filtermatten im Fussgehäuse

Grosse Abdeckhaube vor dem Fussgestell entfernen.

1. Fassen Sie die Abdeckhaube (18/8) in den Lüftungsschlitzen an.
2. Ziehen Sie die Abdeckhaube nach vorne weg. Die Aussparungen der Abdeckhaube lösen sich aus den Federbügel (18/7).

Filtermatten wechseln

1. Ziehen Sie die Drahtbügel (18/10) aus den Filterrahmen (18/1).
2. Wechseln Sie die Filtermatten (18/11) aus.
3. Bringen Sie die Drahtbügel wieder an.

Grosse Abdeckhaube vor dem Fussgestell montieren

1. Nehmen Sie die Abdeckhaube (18/8).
2. Hängen Sie die Abdeckhaube mit den unteren Schlitzen in die Federbügel (18/7) ein.
3. Drücken Sie die Abdeckhaube komplett an.

6.4.2 Filtermatten im Fluter

Kleine Abdeckhaube Fluter abnehmen

1. Bringen Sie den mitgelieferten Vollgummisaugheber (31/3) auf der kleinen Abdeckhaube (31/4) an.
2. Ziehen Sie die Abdeckhaube an diesem Sauger etwas nach oben.
3. Führen Sie die Laschen der kleinen Abdeckhaube (31/4) auf der hinteren Seite aus den Aussparungen der grossen Abdeckhaube (31/2) heraus.
4. Nehmen Sie die kleine Abdeckhaube nach oben weg.

Filtermatten wechseln

1. Ziehen Sie die Drahtbügel (31/7), mit denen die Filtermatte (31/6) gehalten wird, heraus.
2. Legen Sie die neue Filtermatte (31/6) der Kontur entsprechend ein.
3. Setzen Sie die Drahtbügel (31/7) wieder ein.

Kleine Abdeckhaube Fluter montieren

1. Stellen Sie sich vor das Gerät.
2. Nehmen Sie die kleine Abdeckhaube (31/4).
3. Führen Sie die Laschen der kleinen Abdeckhaube auf der hinteren Seite in die Aussparungen der grossen Abdeckhaube (31/2) ein.
4. Kippen Sie die Abdeckhaube herunter und führen Sie sie in die gegenüber liegenden Laschen ein.

6.5 Auswechseln der AROMA Behälter

Grosse Abdeckhaube vor dem Fussgestell entfernen.

1. Fassen Sie die Abdeckhaube (18/8) in den Lüftungsschlitzen an.
2. Ziehen Sie die Abdeckhaube nach vorne weg. Die Aussparungen der Abdeckhaube lösen sich aus den Federbügeln (18/7).
3. Hängen Sie das Abdeckgitter (27/6) aus.

AROMA Behälter austauschen

1. Drehen Sie mit einem Geldstück den Schlitz des Riegels (27/4) senkrecht.
2. Ziehen Sie dann die Schublade (27/3) mit den vier AROMA Behältern nach vorne heraus.
3. Tauschen Sie die AROMA Behälter (27/1) aus.
Vergessen Sie dabei nicht, bei den neu eingesetzten AROMA Behältern die Deckel abzuziehen.
4. Schieben Sie die Schublade bis zum Anschlag nach hinten.
5. Heben Sie die Schublade etwas an, führen dann die Spitze des Riegels (27/4) in die Buchse (27/8) ein und drehen dann den Schlitz des Riegels mit einem Geldstück waagrecht.
6. Hängen Sie das Abdeckgitter (27/6) wieder ein.



Funktion

Grosse Abdeckhaube vor dem Fussgestell montieren

1. Nehmen Sie die Abdeckhaube (18/8).
2. Hängen Sie die Abdeckhaube mit den unteren Schlitzen in die Federbügel (18/7) ein.
3. Drücken Sie die Abdeckhaube komplett an.

6.6 Wechsel des BREEZE-Moduls

Aus gesundheitlichen Gründen darf auf keinen Fall normales Leitungswasser oder nur destilliertes Wasser benutzt werden. Verwenden Sie immer nur das von uwe angebotene Wasser im Original-Kanister, das dreifach destilliert und keimfrei ist.



Warnung

Grosse Abdeckhaube vor dem Fussgestell entfernen.

1. Fassen Sie die Abdeckhaube (18/8) in den Lüftungsschlitzen an.
2. Ziehen Sie die Abdeckhaube nach vorne weg. Die Aussparungen der Abdeckhaube lösen sich aus den Federbügeln (18/7).

Wasserkarister wechseln

1. Ziehen Sie den Silikonschlauch (24/3) aus dem leeren Kanister.
2. Schrauben Sie den geschlossenen Deckel von dem vollen Kanister ab und drehen Sie auf diesen den Deckel (24/2) mit der Bohrung und Tülle vom leeren Kanister.
3. Stecken Sie den Schlauch (24/3) durch die Bohrung und schieben Sie den Schlauch bis dieser den Boden berührt.
4. Stellen Sie den Kanister in die Aussparung des Fussgestells.

Service Modul

1. Gehen Sie in das Service Modul.
2. Drücken Sie dazu die 4 Taster des Innenbedienpanels gleichzeitig: START-Taster (2/1), STOP-Taster (2/2) und beide Taster für die Lautstärkenregelung (2/10) und (2/11).
3. Drehen Sie den linken Drehknopf (1/2) und gehen Sie in das Service Menü 1 bis zur Position ■.

	Intervall	Rest	RESET
	Werkseinstellung	Hier können Sie die getätigten Sprühvorgänge ablesen 2000-1600=400 getätigte Sprühvorgänge	
BREEZE	2000	z. B. 1600	■

4. Drücken Sie die BINGO Taste (1/4).
Der rechte Wert (hier am Beispiel 1600) wird wieder auf 2000 gesetzt und zählt die getätigten Sprühvorgänge nach dem Kanisterwechsel erneut herunter.
5. Drehen Sie den linken Drehknopf (1/2) und gehen Sie weiter in das Service Menü 2.
6. Gehen Sie bis zur Position BREEZE ENTLÜFTEN und drücken die BINGO Taste (max. 1 Minute), bis der Düsenstrahl das Bild eines fein zerstäubenden Kegels zeigt.

Warten Sie eine Minute, bevor Sie die Pumpe erneut betätigen.



Funktion



Funktion

7. Drehen Sie den linken Drehknopf (1/2) bis zur Position SERVICE MENÜ BEENDEN und drücken Sie die BINGO Taste.
8. **Trennen Sie nach Beendigung des Service-Moduls das Gerät innerhalb von ca. 4 Minuten mindestens 10 Sekunden vom Netz, so werden die geänderten Parameter gespeichert und aktiviert.**

Grosse Abdeckhaube vor dem Fussgestell montieren

1. Hängen Sie die Abdeckhaube (18/8) mit den unteren Schlitzern in die Federbügel (18/7) ein.
2. Drücken Sie die Abdeckhaube komplett an.

6.7 Fallsicherung in den Haltearmen

Im Falle des Auslösens der Fallsicherung kann der Fluter nicht mehr nach unten bewegt werden.



Warnung

Setzen Sie sich bitte mit dem Kundendienst der Fa. uwe in Verbindung.

7 TIPPS ZUR BESEITIGUNG KLEINERER MÄNGEL

Bevor Sie mit Wartungs- und Reparaturmassnahmen beginnen, Gerät unbedingt vom Netz trennen.

Reparaturen sind nur durch die Fa. uwe oder durch autorisierte Personen durchzuführen.

Es dürfen keine Sicherheitseinrichtungen demontiert oder ausser Betrieb gesetzt werden.

Nach jeder Reparatur muss eine Prüfung des Gerätes nach DIN VDE 0701 durchgeführt und protokolliert werden (mit Durchschlag). Ein Exemplar des Protokolls verbleibt beim Betreiber und ein Exemplar bitte dem Kundendienst der Fa. uwe zukommen lassen.

• Dunkle Flecken an den Lampenenden

Zeigen sich im abgeschalteten Zustand dunkle Flecken an den Lampenenden, so hat dies auf die Leistung des Gerätes keinen Einfluss. Erneuern Sie vorsorglich den Starter.

• Eine oder mehrere Lampen brennen nicht (Starterwechsel)

Starter wechseln

1. Entsprechende Acrylglasplatte demontieren.
2. Prüfen Sie, ob die Lampe richtig eingesetzt ist.
3. Überprüfen Sie dann die Starter auf ihren Sitz.
4. Nehmen Sie den Starter (siehe Tab. 2) an der Lampe, die nicht brennt durch Linksdrehen heraus, und setzen Sie ihn durch Rechtsdrehen wieder ein.
5. Leuchtet die Lampe noch nicht, setzen Sie den Starter einer intakten Lampe ein.
6. Hat dies keinen Erfolg, müssen Sie die Lampe überprüfen.
7. Setzen Sie die Lampe, die nicht brennt, in eine Fassung ein, deren Lampe funktioniert. Leuchtet die Lampe nicht, ist sie defekt und muss erneuert werden. Brennt sie jedoch, liegt im Gerät ein elektrischer Defekt vor.



Funktion

Überprüfung durch uwe oder einer von uwe benannten Stelle.

	Ort Starter	Massnahme
Fluter	Im Fluter hinten	Abdeckhauben abnehmen
Seitenbräuner	Am unteren Ende des Seitenbräuners	Liege herausziehen
Liege	An kopfseitiger Lampenfassung	Acrylglasplatten abnehmen
Beleuchtungslampe	An Lampenfassung	

Tab. 2



Funktion

Der Bräunungsfluter bzw. die Bräunungsliege wird zu warm

1. Prüfen Sie, ob die Luftansaugfilter (Filtermatten) verstopft sind.
2. Achten Sie darauf, dass bei der direkten Luftabführung die erwärmte Kühlluft ohne grössere Verluste ins Freie geführt wird. Es darf weder im Schlauch noch im Lüftungskanal zu einem Luftstau kommen, da dies sonst zur Überhitzung des Gerätes führt. Der Abluftschlauch muss ohne Knick verlegt sein.

Überprüfung durch uwe oder einer von uwe benannten Stelle.

8 ENTSORGUNG

Lampe

Leuchtstofflampen, U-P-P-Lampen und Hochdruckbrenner sind Sondermüll. Entsorgung nicht über den Hausmüll. Die örtlichen Behörden geben darüber Auskunft, wo die Lampen entsorgt werden können.

Gerät

Entsorgen Sie defekte Geräte gemäss den nationalen Vorschriften.

ANGABEN FÜR DEN TECHNIKER UND UWE-PROFI

9 AUFSTELLEN DES PROFI-GERÄTES

Das Gerät darf nur von Personen der Fa. uwe oder von autorisierten Personen aufgestellt werden. Zum Aufstellen müssen Sie mindestens zu zweit sein. Die Aufstellungsräume müssen gut be- und entlüftet werden, sonst besteht Überhitzungsgefahr.

9.1 Aufstellungsort und Anlieferungszustand

Das Gerät wird komplett montiert auf einer Palette transportiert und angeliefert (Ausnahme: die Abdeckhaube Körperlüftung wird separat angeliefert). Das Gerät ist mit Montagebändern sicher auf der Palette befestigt und mit einer Schutzfolie umhüllt. Die Palette mit dem Gerät wird mit einer Hebebühne oder einem Gabelstapler vor Ort abgeladen. Zum Aufstellen am gewünschten Aufstellungsort muss dann das Gerät auf der Palette demontiert und am gewünschten Aufstellungsort wieder montiert werden. Alle Geräte sind ausschliesslich bestimmt zur Besonnung im Innenbereich von Gebäuden. Das Gerät nur in nicht explosionsgefährdeten Bereichen und in Trockenräumen betreiben. Die Räume müssen gut be- und entlüftet werden.

9.2 Aufstellung und Montage

Hinweis Entfernen Sie die Montagebänder und die Folienverpackung.

9.2.1 Demontage Liege

Grosse Abdeckhaube vor dem Fussgestell entfernen.

1. Fassen Sie die Abdeckhaube (18/8) in den Lüftungsschlitzen an.
2. Ziehen Sie die Abdeckhaube nach vorne weg. Die Aussparungen der Abdeckhaube lösen sich aus den Federbügeln (18/7).

Beide Filterrahmen abnehmen

1. Drehen Sie die Schlitze der Riegel (18/2) waagrecht.
2. Fassen Sie den Filterrahmen an der Griffleiste (18/1) an.
3. Heben Sie den Filterrahmen mit seinen Fangstiften (18/9) aus den Bohrungen heraus.
4. Setzen Sie den Filterrahmen mit den Fangstiften auf dem Boden auf.
5. Fädeln Sie den Filterrahmen nach unten heraus.
6. Demontieren Sie ebenso den zweiten Filterrahmen.
7. Tragen Sie beide Filterrahmen zum Aufstellungsort.

Liegenplatte ausbauen

1. Drücken Sie den Fluter hoch.
2. Nehmen Sie das Kopfpolster und diverse Einzelteile, z. B. die Lüfterhaube (23/4) heraus.
3. Nehmen Sie einen Schraubendreher.
4. Drücken Sie den Riegel (3/2) nach unten und drehen Sie ihn gleichzeitig um 90 Grad.
5. Verfahren Sie ebenso mit dem zweiten Riegel. Die Liegenplatte schnappt etwas nach oben.
6. Fassen Sie die Liegenplatte (3/1) an der vorderen Längsseite an.
7. Ziehen Sie die Liegenplatte komplett mit der Klemmschiene (3/3) ca. 5 cm nach vorne, bis die Klemmschiene einrastet.
8. Nehmen Sie die Liegenplatte komplett mit der Klemmschiene herunter.

Liege herausziehen

1. Drehen Sie auf der Liegenunterseite die beiden Schrauben 6 x 16 (16/2) heraus.
2. Ziehen Sie die Liege am Haltegriff (16/3) bis zum Anschlag heraus.
3. Lösen Sie auf der Liegenrückseite auf einer Seite das Halteseil (16/5).



Funktion

Überprüfen Sie, ob die Steckverbindung (20/10) zwischen Liege und Montageplatte Liege (Nr. 6) gelöst ist.

4. Ziehen Sie die Liege weiter heraus und nehmen Sie die Liege zu zweit hoch.
5. Tragen Sie die Liege zum gewünschten Aufstellungsort.

9.2.2 Demontage Montageplatten und Klimagehäuse (falls vorhanden)

Steckverbindungen trennen

1. Demontieren Sie den Abdeckwinkel (25/3) und die Halterung (25/4) über den Kabeln.
2. Ziehen Sie die Buchsen (20/6) aus den Steckern (20/5).
3. Drehen Sie die Schrauben (20/3) aus.
4. Nehmen Sie die Halterungen (20/4) mit den Steckern (20/5) heraus.
5. Ziehen Sie die Stecker (20/18) aus den Buchsen (20/20), die auf der Steuerungsplatte befestigt sind.



Funktion

Lösen Sie das Netzkabel nicht von der Steuerungsplatte (20/1).

6. Trennen Sie alle übrigen Steckverbindungen zwischen Gerät und Montageplatten.
7. Ziehen Sie die Kabel (20/15) aus der Hauptrechnerplatine (20/16).

Montageplatten und Klimagehäuse demontieren (falls vorhanden)

1. Demontieren Sie das Verschlussblech (20/21).
2. Drehen Sie die Schrauben (20/22) aus dem Haltewinkel (20/14) vor dem Klimagerät und eine Schraube aus dem Haltewinkel seitlich heraus.
3. Ziehen Sie das Klimagerät (20/13) etwas heraus.
4. Trennen Sie die 3-pol. Kupplung (20/11) des Klimagerätes von der Kupplung (20/12), die von der Klemme im rechten Fussgestellteil kommt.
5. Ziehen Sie die 6 Montageplatten (Nr. 1-6) und die Montageplatte mit der Hauptrechnerplatine (20/17) aus den Führungsschienen.



Funktion

Das Netzkabel (29/5) wird auf der Geräterückseite über eine Druckschraube nach aussen geführt.

6. Lösen Sie die Befestigungsschelle der großen Druckschraube (29/4) auf der Geräterückseite.
7. Ziehen Sie das Netzkabel nach innen durch.
8. Ziehen Sie die Steuerungsplatte (20/1) mit dem Netzkabel heraus.
9. Lösen Sie die Befestigungsschelle der kleinen Druckschraube (29/3).
10. Ziehen Sie das Kodierkabel (29/6) nach innen durch.

9.2.3 Demontage Seitenbräuner

Acrylglasplatte entfernen

1. Klappen Sie das Bedienpanel (8/1) nach oben.
Das Bedienpanel rastet ein.
2. Drehen Sie die Schlitzle der 3 Riegel (6/1) waagrecht.
3. Kippen Sie die Acrylglasplatte (6/2) mit ihrer oberen Längsseite nach vorne.
4. Heben Sie die Acrylglasplatte aus der unteren Längsnut (6/3) heraus.



Funktion

Seitenbräuner demontieren

1. Bauen Sie im Körperbereich des Seitenbräuners die Lampen (30/4) aus.
2. Gilt für alle Geräte ausser Geräte Ausführung U.P.P:

Demontieren Sie alle Lampen und die Halterung, auf der fusseitig die Lampenfassungen montiert sind und klappen Sie diese nach innen.

3. Lösen Sie die 4 Schrauben 8 x 15 (30/2) mit den Scheiben (30/3), mit denen der Seitenbräuner an den Winkeln der Haltearme befestigt ist.
4. Nehmen Sie den Seitenbräuner herunter.

9.2.4 Demontage Abluffeinheit

Faltenbalge lösen

1. Lösen Sie die unteren Federbügel (21/2) der beiden Faltenbalge (21/1).
2. Schieben Sie die Faltenbalge nach oben.

Luftkanal demontieren

1. Lösen Sie die 3 zugänglichen Schrauben (21/3).
2. Nehmen Sie den Luftkanal (21/4) herunter.

Abluftkamin demontieren

1. Nehmen Sie die Abdeckkappen (21/7) ab und drehen Sie die Schrauben (21/8) mit den Einsätzen (21/9) heraus.
2. Tragen Sie den Abluftkamin (21/5) zum gewünschten Aufstellungsort.

Abdeckplatte und Führungsbleche auf Geräterückseite demontieren

1. Nehmen Sie die Abdeckkappen (21/7) ab und drehen Sie die Schrauben (21/8) mit den Einsätzen heraus.
2. Tragen Sie die Abdeckplatte (21/10) zum gewünschten Aufstellungsort.
3. Demontieren Sie die beiden Führungsbleche (21/11) für die Jalousie.



Funktion

9.2.5 Demontage Verkleidungsteile

Alle Kunststoff-Verkleidungsteile des Fussgestells sind mit EJOT-PT Schrauben 6 x 20 am Fußgestell befestigt und mit Verbindungslaschen miteinander verbunden.

1. Klemmen Sie das gelbe Kabel (22/1) des Schulterbräuners und das Kabel (22/2) des Lüfters an der Klemme rechts hinten im Fussgestell ab.
2. Entfernen Sie die Verbindungslaschen (22/6) und (23/2) zwischen den Verkleidungsteilen und drehen Sie die EJOT-PT Schrauben vom Fussgestell her heraus.
2. Entfernen Sie das Verkleidungsteil mit den Schulterbräunern (22/3).
3. Entfernen Sie die Verkleidungsteile (22/5, 22/7, 23/1, 23/6), die an den Ecken des Fussgestells angeordnet sind.

Hinweis

Lassen Sie die Kabel z. B. für den BINGO-Lautsprecher an dem entsprechenden Verkleidungsteil montiert.

Das Verkleidungsteil (23/4) für die Kühlluftführung Körper liegt separat bei und muss hier nicht demontiert werden.

9.2.6 Demontage Fluter

Kleine Abdeckhaube Fluter abnehmen

1. Bringen Sie den mitgelieferten Vollgummisaugheber (31/3) auf der kleinen Abdeckhaube an.
2. Ziehen Sie die Abdeckhaube an diesem Sauger etwas nach oben.
3. Führen Sie die Laschen der kleinen Abdeckhaube (31/4) auf der hinteren Seite aus den Aussparungen der großen Abdeckhaube (31/2) heraus.
4. Nehmen Sie die Abdeckhaube nach oben weg.

Grosse Abdeckhaube Fluter abnehmen

1. Stellen Sie sich hinter das Gerät.
2. Lösen Sie die 2 Schrauben (31/5).
3. Drücken Sie auf die vordere Längsseite der Abdeckhaube und kippen Sie diese gleichzeitig nach oben, bis die Laschen aus den Aussparungen der Lichtblende (17/16) rutschen.
3. Nehmen Sie die Abdeckhaube herunter.

Acrylglasplatte entfernen

1. Drehen Sie die Schlitzlöcher der 4 Riegel (7/1) waagrecht.
2. Kippen Sie die Acrylglasplatte (7/2) mit ihrer Längsseite nach vorne.
3. Heben Sie die Acrylglasplatte aus der unteren Längsnut (7/3).

BREEZE Leitungen lösen

Hinweis Die BREEZE Einheit im Fußgestell ist mit einer schwarzen PA-Leitung (24/7) mit der Pumpe im Fluter und mit einer hellen Silikonleitung (24/6) mit der Düse im Fluter verbunden.

1. Drücken Sie den silberfarbenen Schieber des Kupplers (24/8).
2. Ziehen Sie den Stecker (24/9) heraus.
3. Ziehen Sie die beiden Teile (24/4, 24/5) der Schlauchkupplung auseinander.

Fluter aushängen

Hinweis Damit Sie den Fluter einfacher aushängen können, ein Montagevorschlag:

1. Drücken Sie den Fluter herunter.
2. Schieben Sie durch die Aussparung der Kinematik (28/6) auf jeder Haltearm Seite einen Bolzen im Durchmesser 7 mm (28/8, ID.-NR. 260 551).



Die 2 Bolzen sind nur Montagehilfsmittel und müssen nach der Montage des Fluters unbedingt wieder entfernt werden.

Funktion

Weiteres Vorgehen

3. Demontieren Sie die Jalousie (31/8) komplett mit ihrer Befestigungsleiste (31/10).
4. Drehen Sie die 8 Zylinderschrauben (28/1) mit Innensechskant 8 x 20 und Unterlagsscheiben heraus.
5. Ziehen Sie den Fluter nach oben über die Haltearme (28/7).
6. Tragen Sie den Fluter zum Aufstellungsort.



Die Aluminiumblende (30/5) darf beim Ablegen des Fluters auf den Untergrund nicht beschädigt werden.

Funktion

9.2.7 Demontage Fussgestell

Hinweis Belassen Sie das AROMA Modul (27/3) und das BREEZE Modul (24/1) im Fussgehäuse.

Fussgestell teilen

Das Fussgehäuse besteht aus 2 Teilelementen, die miteinander verschraubt sind.

1. Trennen Sie die Steckverbindung (25/8, 25/9) zwischen rechtem und linken Fussgestellteil.
2. Drehen Sie die 6 Schrauben 6,3 x 16 (25/13) mit Zahnscheiben (25/14) heraus.
3. Tragen Sie die 2 Fußgestellteile zum gewünschten Aufstellungsort.

Haltearme demontieren (falls es die baulichen Gegebenheiten nötig machen)

1. Drehen Sie die Schrauben (25/10, 25/12) aus, die seitlich und von hinten zur Befestigung in die Haltearme gedreht sind.
2. Ziehen Sie die Haltearme nach oben weg.

9.2.8 Abluftkamin aufstellen

Abluftkamin aufstellen

1. Stellen Sie den Abluftkamin (21/5) etwa mittig an der Rückseite des Besonnungsraums auf.

9.2.9 Montage Fussgestell

Fussgestell montieren

1. Ordnen Sie die beiden Fussgestellteile entsprechend Bild 25 im Besonnungsraum an.
2. Verbinden Sie die Fussgehäuseteile mit den 6 Schrauben 6,3 x 16 (25/13) und Zahnscheiben (25/14).
3. Stecken Sie die Steckverbindung (25/8, 25/9) zwischen dem rechten und linken Fussgestell zusammen.

Haltearme montieren (falls vorher demontiert)

1. Nehmen Sie die Haltearme (25/6, 25/11) und führen Sie diese von oben her in die entsprechenden Aussparungen des Fussgestells ein.

Die Haltewinkel (25/7) für den Seitenbräuner zeigen nach innen.

2. Befestigen Sie die Haltearme von hinten her mit je 3 Schrauben M 10 x 16 (25/12) und von der Seite her mit je 4 Schrauben M 10 x 10 (25/10).

Von der Seite her unbedingt die kurzen Schrauben eindrehen, um die Bewegung der Kinematik nicht zu beeinträchtigen.



Funktion

9.3 Montage Verkleidungsteile

Die Kunststoff-Verkleidungsteile, die um das Fussgestell angeordnet sind, werden mit EJOT-PT Schrauben 6 x 20 befestigt, die vom Fussgestell her eingedreht werden. Setzen Sie die EJOT-PT Schrauben unbedingt senkrecht an und drehen Sie diese senkrecht ein.

1. Bringen Sie die vorderen Verkleidungsteile (22/7, 23/1) mit je 4 Schrauben an den Ecken des Fussgestells an.
2. Bringen Sie das fusseitig stehende hintere Verkleidungsteile (23/6) mit 5 Schrauben, das kopfseitig stehende hintere Verkleidungsteil (22/5) mit 6 Schrauben an der Ecke des Fussgestells an.
3. Ziehen Sie die Kabel der kopfseitig stehenden Verkleidungsteile durch die Aussparung der rechten Fussgehäusewand nach innen.
4. Ziehen Sie die Schublade (27/3) des AROMA Moduls heraus.
5. Schrauben Sie die Abdeckplatte (23/8) weg.
6. Nehmen Sie die Abdeckhaube (23/4) mit dem Lüftungsgitter.
7. Befestigen Sie diese Abdeckhaube mit 5 Schrauben vom Fußgehäuseinnenraum her.

Hinweis

Zum Anschrauben von 3 Schrauben müssen Sie durch die Aussparung der Abdeckplatte (23/8) fassen.

8. Verbinden Sie die 3 fusseitig stehenden Abdeckhauben mit den 2 Verbindungs-laschen (23/2).
9. Bringen Sie die Abdeckplatte (23/8) an.
10. Schieben Sie die Schublade des AROMA Moduls wieder hinein.
11. Nehmen Sie die Abdeckhaube (22/3) mit den Schulterbräunern.
12. Ziehen Sie das Kabel des Schulterbräuners (22/1) und das Kabel des Lüfters (22/2) durch die Aussparung der rechten Fussgehäusewand.
13. Klemmen Sie die Kabel an der Klemme nach Schaltplan an.
14. Befestigen Sie die Abdeckhaube (22/3) mit 5 Schrauben an der Fussgehäusewand.
15. Verbinden Sie die 3 kopfseitig stehenden Abdeckhauben mit den 2 Verbindungslaschen (22/6).

9.3.1 Montage Montageplatten und Klimagerät

Montageplatten einschieben

Hinweis

Die Steuerungsplatte (20/1) ist beidseitig bestückt.

1. Schieben Sie die Steuerungsplatte in die linke Führungsschiene ein. Die Kondensatoren und die Zeitschaltuhr (20/19) zeigen nach links.
2. Fädeln Sie das Netzkabel (29/5) durch die Druckschraube (29/4) nach aussen.
3. Ziehen Sie die Schelle der Druckschraube (29/4) fest.
4. Überprüfen Sie, ob das Kodierkabel (29/6) durch die Druckschraube (29/3) geführt ist, die Schelle der Druckschraube angezogen ist und der Kodierstecker (29/2) in der Buchse (29/1) eingesteckt und verriegelt ist.
5. Schieben Sie die Montageplatten Nr. 1-6 entsprechend der Numerierung von links nach rechts in die folgenden Führungsschienen ein (Bild 20).
Die Aussparungen der Montageplatten 1-6 kommen immer vorne und unten zu liegen.
6. Schieben Sie die Montageplatte (20/17) mit der Hauptrechnerplatine in die entsprechende Führungsschiene. Die Hauptrechnerplatine liegt rechts.
7. Ziehen Sie den 29-pol. Stecker von der Apparateklemme links hinten im Fussgestell durch die quadratische Öffnung (20/8) nach vorne und stecken Sie den Stecker auf die Buchse, die auf der linken Seite der Montageplatte (20/17) befestigt ist.

Klimagerät einschieben (falls als Zubehör vorhanden)

1. Stecken Sie die 3-pol. Kupplung (20/11) des Klimagerätes mit der Kupplung (20/12) zusammen, die von der Klemme im rechten Fussgestellteil kommt.
2. Schieben Sie das Klimagerät in die Aussparung bis zum Anschlag nach hinten und rechts an die Gummidichtung an.
3. Justieren Sie das Klimagerät mit dem Befestigungswinkel (20/14) und dem Haltewinkel seitlich.
4. Bringen Sie das Verschlussblech (20/21) vorne an.



Funktion

9.3.2 Montage Fluter

Fluter einhängen

1. Nehmen Sie den Fluter hoch.
2. Halten Sie den Fluter über die Haltearme (28/7).
3. Führen Sie die Laschen (28/4) der Haltearme in die Aussparungen (28/2) des Fluters ein.

Die Aluminiumleiste (30/5) darf beim Einhängen nicht beschädigt werden!

4. Drehen Sie auf jeder Seite die vier Schrauben 8 x 20 (28/1) mit Scheiben ein.
Ziehen Sie die Schrauben unbedingt fest.
5. Überprüfen Sie die Ausrichtung des Fluters in bezug zu den seitlichen Verkleidungsteilen des Fußgestells. Die schwarze Bürstendichtung (28/9) des Verkleidungsteils Fußgestell muss locker an das Verkleidungsteil des Fluters stossen (auf beiden Seiten).

Falls dies nicht so ist, justieren Sie den Fluter auf der entsprechenden Seite bitte nach.

6. Drehen Sie dazu die Schrauben (28/1) etwas heraus.
7. Nehmen Sie einen Imbusschlüssel und
 - drehen Sie beide Gewindestifte M8 x 25 (28/11) hinein, wenn der Fluter Richtung Geräterückseite bewegt werden soll.
 - drehen Sie beide Gewindestifte M8 x 25 (28/11) heraus, wenn der Fluter Richtung Gerätevorderseite bewegt werden soll.
8. Drehen Sie die Sechskantmutter M 8 (28/10) auf den Gewindestiften (28/11) fest.
9. Drehen Sie die 4 Befestigungsschrauben (28/1) fest.

Falls Sie vorher den Montagevorschlag befolgt haben:

1. Drücken Sie den Fluter herunter.
2. Entfernen Sie unbedingt die 2 Bolzen (28/8), die Sie durch die Aussparungen des Haltearms eingeschoben haben.

Weiteres Vorgehen

Luftkanal montieren

1. Befestigen Sie den Luftkanal (21/4).
2. Drehen Sie die 3 zugänglichen Schrauben (21/3) ein.

Faltenbalge montieren

1. Ziehen Sie die Faltenbalge (21/1) nach unten.
2. Befestigen Sie die Faltenbalge mit den entsprechenden Federbügeln (21/2) an den Luftkanälen.

Kabel durchziehen

1. Ziehen Sie die Fluterkabel nach unten durch.
2. Befestigen Sie die Halterungen (20/4) mit den Steckern entsprechend der Numerierung (Steckverbindung X11 usw.) mit je 2 Schrauben (20/3) in den Aussparungen des Fußgehäuses.
3. Ziehen Sie die beiden Anschlusskabel (20/15) der Lichtblende nach unten ins Fußgestell durch die runde Aussparung mit Durchmesser 30 cm (20/9) im Fußgestell und stecken Sie diese auf der Hauptrechnerplatine fest.

BREEZE

Hinweis Die BREEZE Einheit im Fußgestell ist mit einer schwarzen PA-Leitung (24/7) mit der Pumpe im Fluter und mit einer hellen Silikonleitung (24/6) mit der Düse im Fluter verbunden.

1. Stecken Sie den Kuppler (24/8) und den Stecker (24/9) zusammen. Der Kuppler und der Stecker müssen dabei hörbar einrasten.
2. Stecken Sie die Steckverbindung (24/4, 24/5) der hellen Silikonleitung zusammen.

Acrylglasplatte montieren

1. Stellen Sie die Acrylglasplatte (7/2) entsprechend dem Siebdruck in die Längsnut (7/3) ein.
2. Kippen Sie die Acrylglasplatte Richtung Fluter.
3. Drehen Sie die Riegel (7/1) senkrecht.



Funktion

9.3.3 Montage Seitenbräuner

Seitenbräuner befestigen

Der Gesichtsteil des Seitenbräuners muss kopfseitig zeigen.

1. Fädeln Sie den Seitenbräuner kopfseitig in das seitliche Verkleidungsteil (30/6) ein, bis der Seitenbräuner mit seiner Umkantung (30/8) an der Lasche (30/7) anliegt.
2. Klappen Sie den Seitenbräuner fussseitig zum Gerät.
3. Klappen Sie das Bedienpanel (30/1) nach oben.
Das Bedienpanel rastet ein.
4. Bringen Sie die 4 Durchgangsbohrungen des Seitenbräuners deckungsgleich zu den Bohrungen der 4 Haltewinkel (25/7).
5. Drehen Sie vom Bräunungsinnenraum her die 4 Schrauben 8 x 15 (30/2) mit Scheiben (dicke Scheibe) ein.



Warnung

Ziehen Sie die Schrauben unbedingt fest.

6. Falls Sie die Halterung für die fussseitige Lampenfassungen demontiert haben, klappen Sie diese zurück und befestigen Sie diese.
7. Montieren Sie die Lampen (30/4) des Seitenbräuners.
8. Befestigen Sie den Stecker mit Halterung (20/4) mit den 2 Schrauben (20/3) in der entsprechenden Aussparung (Steckverbindung X13) des Fussgestells.
9. Befestigen Sie die Anschlusskabel (28/3) des Fluters und das Anschlusskabel des Seitenbräuners mit der Halterung (25/4) auf dem Fussgestell.
10. Befestigen Sie den Abdeckwinkel (25/3) über den Steckverbindungen.
11. Ziehen Sie die 2 Kabel des Innenbedienpanels durch die runde Öffnung (20/9) im Fussgestell und stecken Sie diese auf die entsprechenden Buchsen der Hauptrechnerplatine (20/16).

Acrylglasplatte montieren

1. Klappen Sie das Bedienpanel (8/1) nach oben.
2. Stellen Sie die Acrylglasplatte (6/2) entsprechend dem Siebdruck in die Längsnut (6/3) ein.
3. Kippen Sie die Acrylglasplatte Richtung Seitenbräuner, bis sie anliegt.
4. Drehen Sie die Riegel (6/1) senkrecht.

9.3.4 Abdeckhauben im Fluter, Jalousie und Abluftkamin montieren

Jalousie befestigen

1. Befestigen Sie die Jalousie (31/8) mit ihrer Befestigungsleiste (31/10) von hinten her am Fluterrahmen.

Abdeckplatte befestigen

1. Befestigen Sie mit den Einsätzen (21/9), den Schrauben (21/8) und Abdeckkappen (21/7) die Abdeckplatte (21/10) an den hinteren Eck-Verkleidungsteilen.
2. Befestigen Sie die beiden Führungslaschen (21/11) für die Jalousie mit den Einsätzen (21/9), den Schrauben (21/8) und den Abdeckkappen (21/7).

Abluftkamin (21/5) befestigen

1. Befestigen Sie den Abluftkamin (21/5) mit den Einsätzen (21/9), den Schrauben (21/8) und den Abdeckkappen (21/7).

Grosse Abdeckhaube Fluter (31/2) montieren

1. Stellen Sie sich vor das Gerät und drücken Sie den Fluter nach unten.
2. Führen Sie die Abdeckhaube mit ihrer hinteren Längsseite in die Längsnut der Befestigungsleiste (31/10) ein.
3. Drücken Sie die Abdeckhaube nach hinten und führen die Laschen der Abdeckhaube in die Aussparungen der Lichtblende (17/16) ein.
4. Legen Sie die Abdeckhaube auf den Fluter.
5. Drehen Sie die 2 Schrauben (31/5) ein.

Kleine Abdeckhaube Fluter befestigen

1. Stellen Sie sich vor das Gerät.
2. Nehmen Sie die kleine Abdeckhaube (31/4).
3. Führen Sie die Laschen der kleinen Abdeckhaube auf der hinteren Seite in die Aussparungen der grossen Abdeckhaube (31/2) ein.
4. Kippen Sie die Abdeckhaube herunter und führen Sie die gegenüberliegenden Laschen ein.

9.3.5 Steckverbindungen zusammenstecken

1. Stecken Sie alle Steckverbindungen, ausser die Steckverbindung Liege - Montageplatte Liege (20/10), zusammen.
2. Entnehmen Sie die Steckverbindungen der folgenden Tabelle 3.
3. Ziehen Sie die Steckverbindungen entlang der vorderen Aussparungen der Montageplatten, wenn Sie die Steckverbindungen zusammenstecken.

Gerät VX		Steuerungsplatte Nr.3	Montageplatte Nr.3	Fluter	Seitenbräuner	Liege	Klemme im Fußgeh.rechts	Lautsprecher	Bedienpanel innen	Bedienpanel außen	Temperatursensor	Audioquelle	BINGO Lautsprecher	Klemme im Fußgeh.links
Montageplatte Nr. 1	29-pol. B 18-pol. S	18-pol. B		29-pol. S										
Montageplatte Nr. 2	29-pol. B 9-pol. S	18-pol. B		29-pol. S										
Montageplatte Nr. 3	29-pol. B 18-pol. S	18-pol. B		29-pol. S										
Montageplatte Nr. 4	29-pol. B 9-pol. S		9-pol. B	29-pol. S										
Montageplatte Nr. 5	29-pol. B 18-pol. S	18-pol. B			29-pol. S									
Montageplatte Nr. 6	29-pol. B 9-pol. S					29-pol. S								
Montageplatte Nr. 7	29-pol. S 29-pol. S 6-pol. V 29-pol. B (auf Winkel)	29-pol. B 29-pol. B							6-pol. V					24-pol. S
Hauptrechnerplatine auf Nr. 7	20-pol. B 26-pol. S 3-pol. V 2-pol. V 2x2 pol.V								20-pol. V	26-pol. V 3-pol. S	2-pol. V	2x2 pol.V		
Verstärker auf Nr. 7	2x2 pol.V						2x2 pol.V							
BINGO Platine auf Nr. 7	2-pol. V											2 pol.V		
Klimagerät	4-pol. V						4-pol. B							
AROMA-Modul	9-pol. S													9-pol. B
Steuerungsplatte	29-pol. B (auf Winkel)													29-pol. S
Klemme hinten	18-pol. B						18-pol. S							
Steckverbindung Klappenmotor	4-pol. V													4-pol. V

Tabelle 3

B Buchsengehäuse
S Stiftgehäuse
V Steckverbindung

9.3.6 Montage Liege

Liege einschieben

Hinweis

Die geschäumte Vorderkante muss vorne liegen.

1. Ziehen Sie die Buchse (20/10) der Montageplatte Liege (Nr. 6) durch die quadratische Öffnung (20/8) im Fussgestell nach hinten.
2. Setzen Sie die Liege mit ihrem hinteren Drittel auf das Fussgestell auf.



Warnung

Achtung:

Klemmen Sie das Kabel der Liege nicht ein. Es muss in das Fussgestell fallen.

3. Schieben Sie die gesamte Liege am Haltegriff (16/3) wie eine Schublade etwas nach hinten.
4. Befestigen Sie auf der Liegenrückseite das Halteseil (16/5).
5. Stecken Sie das 29-pol. Kabel mit Stecker der Liege mit der 29-pol. Buchse der Montageplatte Liege (20/10) zusammen.
6. Schieben Sie die Liege bis zum Anschlag nach hinten.
7. Drehen Sie die 2 Schrauben 6 x 16 (16/2) fest
8. Überprüfen Sie, ob alle Einschübe nach hinten geschoben sind und ob alle Steckverbindungen zusammengesteckt sind.

Liegenplatte (16/1) montieren

1. Hängen Sie die Liegenplatte mit den Bolzen (8/3) der Klemmschiene (8/2) in die Vorrichtung (8/4) ein.
2. Legen Sie die Liegenplatte auf die Liege.
3. Drehen Sie beide Riegel (3/2) um 90 Grad zurück.
4. Schieben Sie die Liegenplatte nach hinten, bis diese einrastet.

Filterrahmen einsetzen

1. Fassen Sie den Filterrahmen an der Griffleiste (18/1) an.
2. Fahren Sie mit der Griffleiste unter die geschäumte Vorderkante der Liege ein.
3. Setzen Sie den Filterrahmen mit seinen Fangstiften (18/9) in die Bohrungen des Fussgestells ein.
4. Klappen Sie den Filterrahmen mit der Griffleiste Richtung Fussgestell.
5. Drehen Sie den Schlitz der Riegel (18/2) senkrecht.
6. Montieren Sie ebenso den zweiten Filterrahmen.

Grosse Abdeckhaube vor dem Fussgestell montieren

1. Nehmen Sie die Abdeckhaube (18/8).
2. Hängen Sie die Abdeckhaube mit den unteren Schlitzen in die Federbügel (18/7) ein.
3. Drücken Sie die Abdeckhaube oben an, bis die oberen Aussparungen in die Federbügel (18/7) einrasten.

9.4 Anschluss der Geräteabluft

Warmluftrückführung

Sie können die Abluftklappe im Abluftkanal (21/5) schliessen (max) bzw. öffnen (min) oder eine Temperaturstufe wählen, die in der Kabine vorherrschen soll.

1. Gehen Sie in das Service Modul (s. Kap. 5.3.1).



Warnung

Achtung! Wichtiger Hinweis!

Führen Sie die erwärmte Kühlluft nur über eine direkte Luftabführung (Zentralabluft) vom Abluftkanal (21/5) des Gerätes ab. uwe empfiehlt als Standardweiterführung einen speziellen Abluftkamin (33/1, Zubehör).

Abluftkamin (Zubehör)

Die direkte Luftabführung vom Abluftkanal des Gerätes zur Kabinendecke kann durch einen speziellen Abluftkamin (33/1) erfolgen, den Sie bei uwe beziehen können. Die beiden Hauptteilstücke des Abluftkamins sind gegeneinander verschiebbar, so dass der Abluftkamin der Höhe ihrer Kabine angeglichen werden kann. Über Adapterstücke können entsprechend ihren baulichen Gegebenheiten an den Abluftkamin ein Abluftschlauch bzw. Verschlussdeckel befestigt werden.

Informieren Sie sich!

Abluftkamin (Zubehör) montieren

1. Befestigen Sie mit den Schrauben den Abluftkamin auf dem Abluftkanal (32/3) des Gerätes.
2. Ziehen Sie das obere Teilstück des Abluftkamins (32/2) entsprechend Ihrer Deckenhöhe nach oben.
3. Befestigen Sie den Abluftkamin mit den Schrauben (32/1) an der Kabinenwand bzw. an der Kabinendecke.

Weiteres Zubehör

- (33/1) Abluftkanal mit Verteilergehäuse, Verschlussdeckel und Schlauchanschluss-stutzen, anpassbar an Deckenhöhe 2,00 m - 2,33 m bzw. 2,33 m - 3,00 m
- (33/2) Schlauchanschlussstutzen
- (33/3) Abluftschlauch im Durchmesser 300 mm
- (33/4) Schlauchschelle
- (33/5) Anschlussstutzen
- (33/6) Abluftschlauchverkleidung (ineinander verschiebbare Segmente)
- (33/7) Wanddurchführungshülse
- (33/8) Aussenverschlussklappe selbsttätig öffnend



Warnung

Weitere Informationen über eine effektive Be- und Entlüftung entnehmen Sie aus der bei Ihrem Händler oder bei uns erhältlichen Broschüre "KLIMA TIPS".

Achtung, wichtige Hinweise! Unbedingt beachten, sonst Überhitzungsgefahr!

Wird die Abluft über einen Lüftungsschacht nach aussen geführt, ist auf einen möglichst geringen Strömungswiderstand im Inneren des Schachtes zu achten, gegebenenfalls müsste dort ein zusätzlicher Lüfter angebracht werden. In diesem Fall bitte einen Lüftungsbauer zu Rate ziehen.

Die abzuführende Luft beträgt ca. 2.500 m³/Stunde, dementsprechend muss die gleiche Menge als Frischluft wieder in die Kabine geführt werden. Sehen Sie deshalb Frischluftöffnungen, die einen freien Querschnitt von mindestens 2500 cm² aufweisen, in der Kabinenwand vor.



Warnung

9.5 Elektrischer Anschluss

Achtung:

Der Anschluss darf nur von einem Elektrofachmann nach gültigen DIN-VDE-, sowie UVV-Bestimmungen durchgeführt werden. Der Aufsteller des Gerätes muss eine Prüfung nach DIN VDE 0701 durchführen und protokollieren (mit Durchschlag). Ein Exemplar des Protokolls verbleibt beim Betreiber und ein Exemplar bitte dem Kundendienst der Fa. uwe zukommen lassen.

Bei Anlieferung ist das Gerät mit einer 5-adrigen Netzzuleitung zum Anschluss an Drehstrom 400 V 3 N ~ 50 Hz, Null- und Schutzleiter ausgerüstet. Jedem Gerät ist der zugehörige Schaltplan separat beigelegt.

1. Bauen Sie in die festverlegte elektrische Installation eine Trennvorrichtung zum Trennen vom Netz mit mindestens 3 mm Kontaktöffnung an jedem Pol ein.

9.6 Münzzeitgeber bzw. Zentralsteuerung

Der Anschluss darf nur von einem Elektrofachmann nach DIN VDE 0100 durchgeführt werden.

Münzzeitgeber (34/1) montieren

1. Öffnen Sie das Gerät.
2. Trennen Sie die Kabelverbindung zwischen Tür und Gehäuse.
3. Hängen Sie die Haupttür und das Kassenfach aus.
4. Erstellen Sie die gewünschten Durchbrüche für die Stromkabel am Gehäuse.
5. Schrauben Sie beiliegende Kabelverschraubungen in die Öffnungen.
6. Befestigen Sie das Gerät mit 3 gedübelten Schrauben.

Das Gerät muss an einer festen, erschütterungsfreien Wand im Lot angebracht werden.



Funktion

7. Ziehen Sie die Netzzuleitung und die Steuerleitungen durch die Kabelverschraubungen.
8. Klemmen Sie die Leitungen an den gekennzeichneten Anschlüssen an.
Sehen Sie unbedingt eine allpolige Netztrennung (Kontaktöffnung 3 mm) zwischen Münzzeitgeber und Stromnetz und ein Erdungsanschluss vor.
9. Klemmen Sie die Kabelverbindungen zwischen Netzteil und der Hauptplatine und die Erdung an.
10. Hängen Sie das Kassenfach und die Haupttür ein.
11. Schliessen Sie das Gerät.

Die Bedienung und die Einstellung des Gerätes entnehmen Sie der Bedienungsanleitung des Münzzeitgebers.

Achten Sie bitte darauf, dass aus Sicherheitsgründen die maximale Besonnungszeit bei diesem Gerät auf 30 Minuten begrenzt ist.

9.7 Nachträglicher Einbau eines Klimagerätes (Zubehör)

Hinweis Wird von Ihnen nachträglich ein Klimagerät bezogen, muss das Gerät umgebaut werden.

Grosse Abdeckhaube vor dem Fussgestell entfernen.

1. Fassen Sie die Abdeckhaube (18/8) in den Lüftungsschlitzen an.
2. Ziehen Sie die Abdeckhaube nach vorne weg. Die Aussparungen der Abdeckhaube lösen sich aus den Federbügeln (18/7).
3. Lösen Sie die beiden Arretierschrauben der Liege und ziehen Sie die Liege etwas nach vorne.

Klimagerät einbauen

1. Drehen Sie die 3 Schrauben (35/1) aus und demontieren die den Abschottwinkel (35/2).
2. Montieren Sie die Abdeckhalterung (35/6). Halten Sie dazu die Abdeckhalterung linksbündig an die Wand (35/13) des Fussgestells. Drehen Sie von vorne 2 Schrauben (35/3) durch die Abdeckhalterung in die Umkantung des Fussgestells und von hinten 2 Schrauben (35/3) durch den Abschottwinkel (35/14) in die Abdeckhalterung.
3. Überprüfen Sie, ob rechts um die Umkantung die Gummidichtung (35/4) angebracht ist, wenn nicht unbedingt anfordern.
4. Schieben Sie das Klimagerät (35/7) in die Aussparung bis zum Anschlag nach hinten und rechts an die Gummidichtung an.
5. Stecken Sie die 3-pol. Kupplung des Klimageräts (35/5) mit der Kupplung im Fussgestell zusammen.
6. Fixieren Sie das Klimagerät mit den 3 Schrauben (35/8) durch den Befestigungswinkel (35/9) mit einer Schraube durch den Haltewinkel (35/12).
7. Bringen Sie das Verschlussblech (35/11) mit den 6 Schrauben (35/10) vorne an.



Funktion

Wird das Gerät ohne Klimagerät betrieben, muss der Abschottwinkel (35/2) unbedingt wieder montiert werden.

Grosse Abdeckhaube vor dem Fussgestell montieren

1. Schieben Sie die Liege zurück und arretieren Sie diese mit den 2 Schrauben.
2. Hängen Sie die Abdeckhaube (18/8) mit den unteren Schlitzen in die Federbügel (18/7) ein.
3. Drücken Sie die Abdeckhaube komplett an.

Funktion des Klimagerätes

1. Überprüfen Sie die Funktion des Klimagerätes.

Stückliste Nachrüstung

Teil	ID.-NR.	Zeichnungs-Nr.	Position in Bild 35
Polenz Klimagerät Typ GA-LW0965	262337		7
Befestigungswinkel	262332	-07x015-0499/002	9
Abdeckhalterung	262341	-07x015-0350/004	6
Haltewinkel	262331	-07x015-0040/023	12
Verschlussblech vorne	262334	-07x011-0385/005	11
Linsen-Blechschrabe DIN 7981 F 4,2 x 9,5	35573		3/8/10

10 INBETRIEBNAHME

10.1 Technische Daten, Abmessung und UV-Typ*

	POWER FOR YOU POWER	X-TREME BLACK	POWER OF LOVE	FUNATIC LOOP	FUNATIC RAVE	BEAUTIFUL PRINCESS	BLACK BEAUTY
Gerätetyp							
VX	7019/86 VX	7019/86 VX	7019/86 VX				
HD	7019/85 HD	7019/85 HD	7019/85 HD	7019/84 HD	7019/84 HD	7019/83 HD	7019/83 HD
ND	7019/82 ND	7019/82 ND	7019/82 ND	7019/81 ND	7019/81 ND	7019/80 ND	7019/80 ND
Leistung (inkl. Klima)							
VX	17.300	17.300	17.300				
HD	16.200	16.200	16.200	15.400	15.400	13.900	13.900
ND	12.200	12.200	12.200	11.700	11.700	11.500	11.500
Betriebsspannung (V)	400 V 3N ~ PE 50 Hz						
Absicherung (A)							
VX	3x32A (K32)	3x32A (K32)	3x32A (K32)				
HD	3x32A (K32)	3x32A (K32)	3x32A (K32)	3x32A (K32)	3x32A (K32)	3x25A (K25)	3x25A (K25)
ND	3x25A (K25)	3x25A (K25)	3x25A (K25)	3x25A (K25)	3x25A (K25)	3x25A (K25)	3x25A (K25)
Gewicht (kg)	760	760	760	750	750	740	740
Ausf. VX	790	790	790				
Abmessung							
Länge (mm)	2.390	2.390	2.390	2.390	2.390	2.390	2.390
Breite (mm)	1.440	1.440	1.440	1.440	1.440	1.440	1.440
Höhe (mm) (Fluter offen)	1.790	1.790	1.790	1.730	1.730	1.720	1.720
Lärmimmission <70dB (A)							
Raumtemperatur für den Betrieb max. 35° C							
Der Aufstellungsort muss eine Belastbarkeit von mindestens 500 kg/m ² aufweisen und eben sein							

UV-Typ	Lampenbestückung	UV-Typ nach EN 60335-2-27
POWER FOR YOU X-TREME BLACK POWER POWER OF LOVE		
Ausführung VX		
Fluter Gesicht	10 x BQ 471 Z4 400 W 16 x 25 W U.P.P	4
Fluter Körper	24 x 140 W VHR 4	4
Lichtspiel Fluter	6 x Halogen SYLV 12 V 20 W	
Emblem Beleuchtung (nur POWER FOR YOU)	1 x TLU 20 W weiss	
Fluter	1 x TLD 18W/18 blau	
Hintergrundbeleuchtung		
Seitenbräuner Gesicht	2 x BQ 471 Z4 400 W 4 x 25 W U.P.P	
Seitenbräuner Körper	6 x 140 W VHR 4	
Liege	20 x 160 W VHR 4	4
Liege Beleuchtung (Floorlight)	1 x TL-D 36 W/18 blau	
Liege Leucht Logo	1 x 7 W	
Schulterbräuner	2 x BQ 471 Z4 400 W	
Ausführung HD		
Fluter Gesicht	1 x BQ 471 Z4 400 W 4 x OH 800 S 800 W	2
Fluter Körper	24 x 160 W VHR 4	4
Lichtspiel Fluter	6 x Halogen SYLV 12 V 20 W	
Emblem Beleuchtung (nur POWER FOR YOU)	1 x TLU 20 W weiss	
Fluter Hintergrundbeleuchtung	1 x TLD 18 W/18 blau	
Seitenbräuner Gesicht	2 x BQ 471 Z4 400 W	
Seitenbräuner Körper	6 x 160 W VHR 4	
Liege	20 x 160 W VHR 4	4
Liege Beleuchtung (Floorlight)	1 x TLD 36 W/18 blau	
Liege Leucht Logo	1 x 7 W	
Schulterbräuner	2 x BQ 471 Z4 400 W	
Ausführung ND		
Fluter Gesicht	36 x U.P.P 25 W	4
Fluter Körper	11 x 160 W VHR 4	4
	12 x 140 W VHR 4	
Lichtspiel Fluter	6 x Halogen SYLV 12 V 20 W	
Emblem Beleuchtung (nur POWER FOR YOU)	1 x TLU 20 W weiss	
Fluter Hintergrundbeleuchtung	1 x TLD 18 W/18 blau	
Seitenbräuner Gesicht	6 x U.P.P 25 W	
Seitenbräuner Körper	3 x 160 W VHR 4 2 x 140 W VHR 4	
Liege	20 x 160 W VHR 4	4
Liege Beleuchtung (Floorlight)	1 x TLD 36 W/18 blau Liege Leucht Logo	1 x 7 W
Schulterbräuner	2 x BQ 471 Z4 400 W	

UV-Typ	Lampenbestückung	UV-Typ nach EN 60335-2-27
FUNATIC LOOP FUNATIC RAVE		
Ausführung HD		
Fluter Gesicht	3 x BQ 471 Z4 400 W 2 x OH 800 S 800 W	2
Fluter Körper	22 x 160 W VHR 4	4
Lichtspiel Fluter	2 x 36 W TLD / Farbe 865	
Fluter Hintergrundbeleuchtung	1 x TLD 18 W/18 blau	
Seitenbräuner Gesicht	1 x BQ 471 Z4 400 W	
Seitenbräuner Körper	6 x 160 W VHR 4	
Liege	20 x 160 W VHR 4	4
Liege Beleuchtung (Floorlight)	1 x TLD 36 W/18 blau	
Liege Leucht Logo	1 x 7 W	
Schulterbräuner	2 x BQ 471 Z4 400 W	
Ausführung ND		
Fluter Gesicht	33 x U·P·P 25 W	4
Fluter Körper	10 x 160 W VHR 4 11 x 140 W VHR 4	4
Lichtspiel Fluter	2 x 36 W TLD / Farbe 865	
Fluter (Hintergrundbeleuchtung)	1 x TLD 18 W/18 blau	
Seitenbräuner Gesicht	6 x U·P·P 25 W	
Seitenbräuner Körper	3 x 160 W VHR 4 2 x 140 W VHR 4	
Liege	20 x 160 W VHR 4	4
Liege Beleuchtung (Floorlight)	1 x TLD 36 W/18 blau	
Liege Leucht Logo	1 x 7 W	
Schulterbräuner	2 x BQ 471 Z4 400 W	
BEAUTIFUL PRINCESS BLACK BEAUTY		
Ausführung HD		
Fluter Gesicht	5 x BQ 471 Z4 400 W	2
Fluter Körper	21 x 160 W VHR 4	4
Fluter Hintergrundbeleuchtung	1 x TLD 18 W/18 blau	
Seitenbräuner Gesicht	1 x BQ 471 Z4 400 W	
Seitenbräuner Körper	5 x 160 W VHR 4	
Liege	20 x 160 W VHR 4	4
Liege Leucht Logo	1 x 7 W	
Schulterbräuner	2 x BQ 471 Z4 400 W	
Ausführung ND		
Fluter Gesicht	28 x U·P·P 25 W	4
Fluter Körper	10 x 160 W VHR 4 11 x 140 W VHR 4	4
Fluter Hintergrundbeleuchtung	1 x TLD 18 W/18 blau	
Seitenbräuner Gesicht	4 x U·P·P 25 W	
Seitenbräuner Körper	3 x 160 W VHR 4 2 x 140 W VHR	
Liege	20 x 160 W VHR 4	4
Liege Leucht Logo	1 x 7 W	
Schulterbräuner	2 x BQ 471 Z4 400 W	

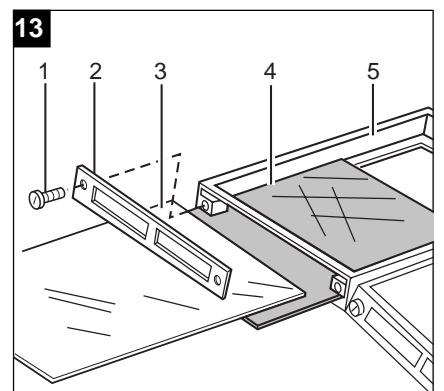
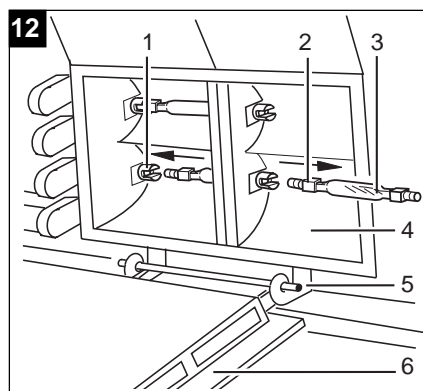
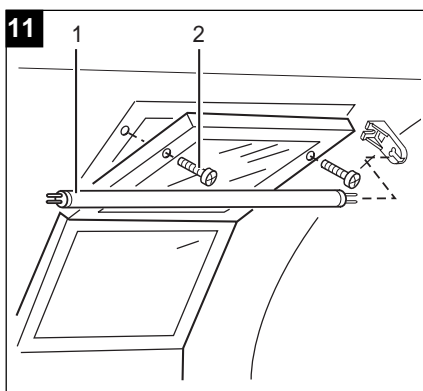
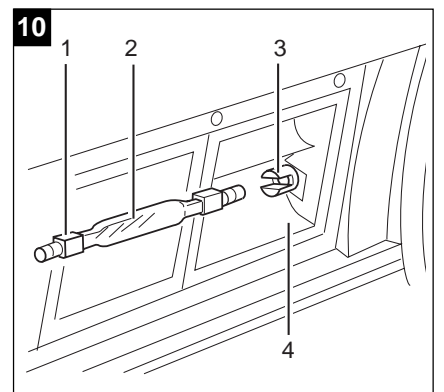
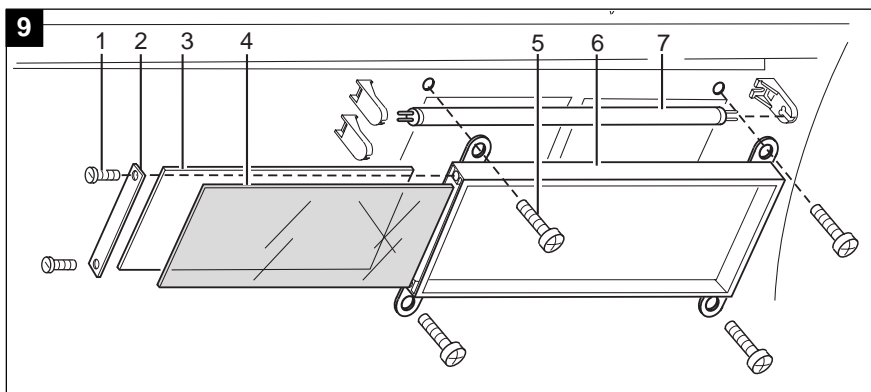
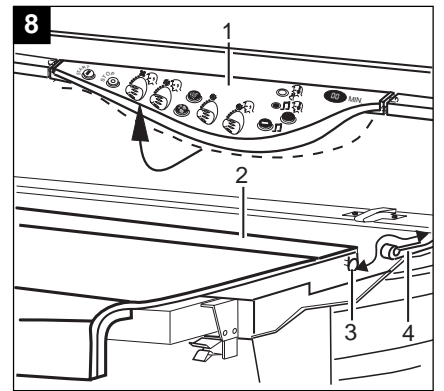
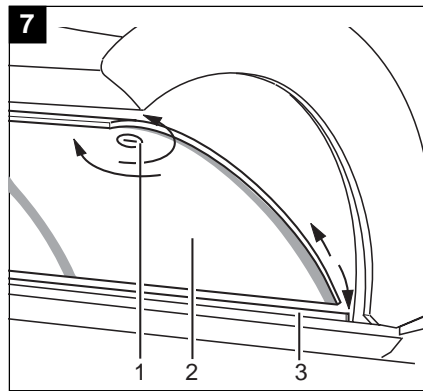
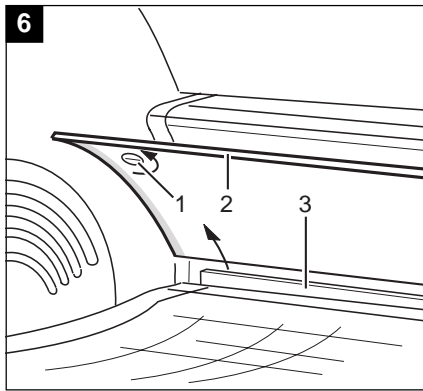
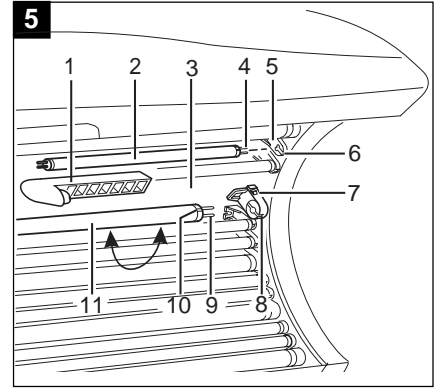
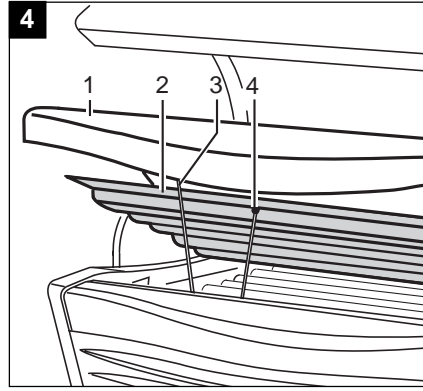
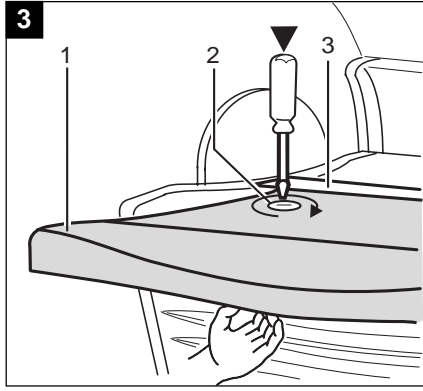
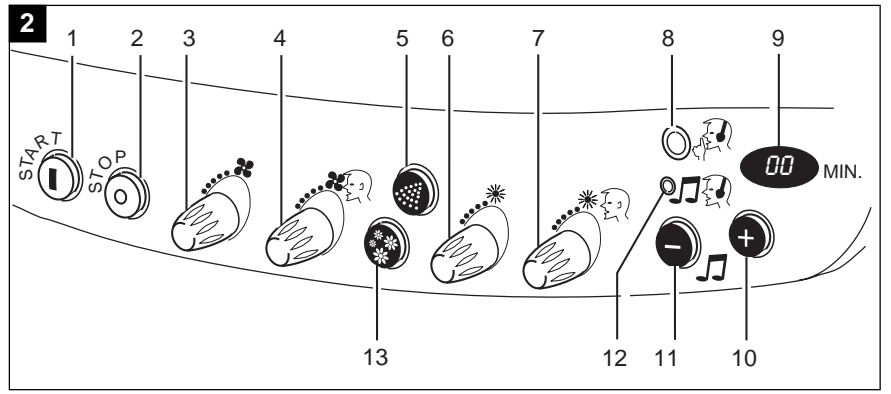
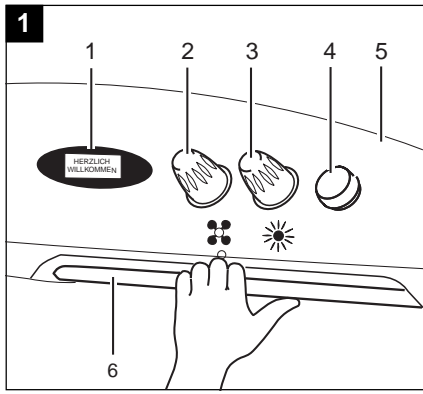
Abdeckung der Lampen

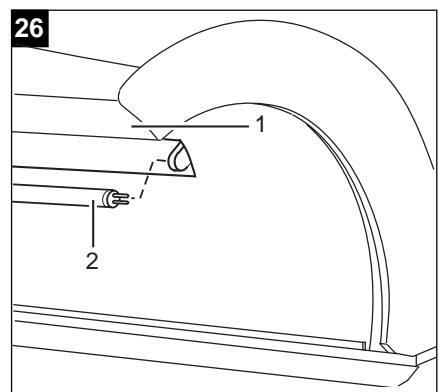
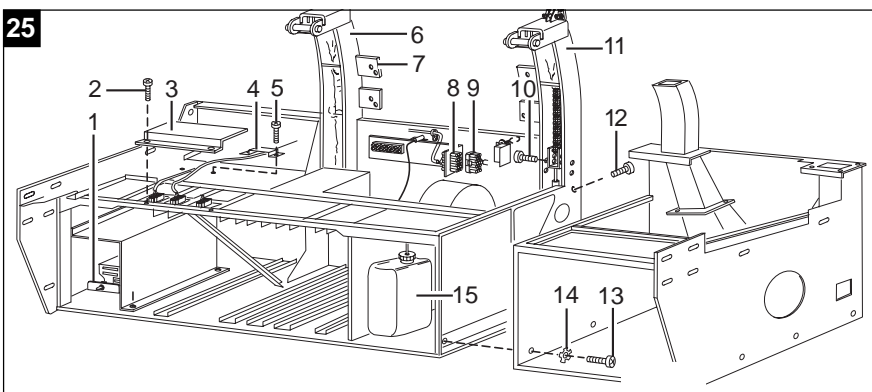
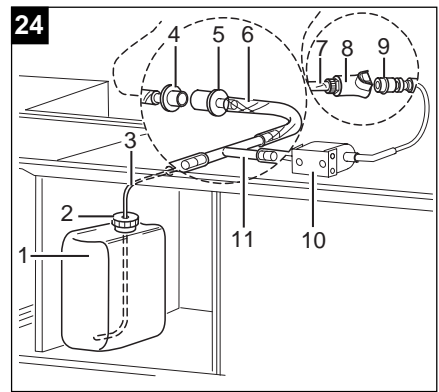
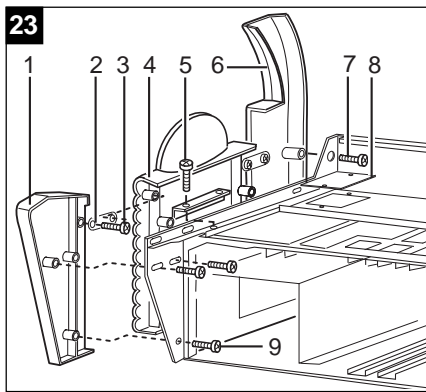
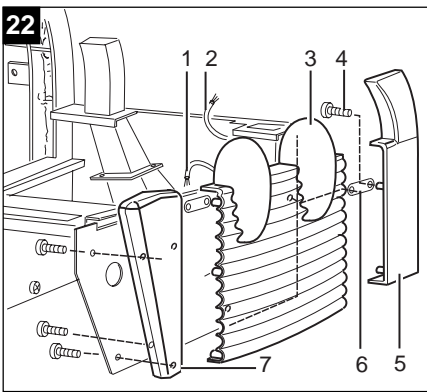
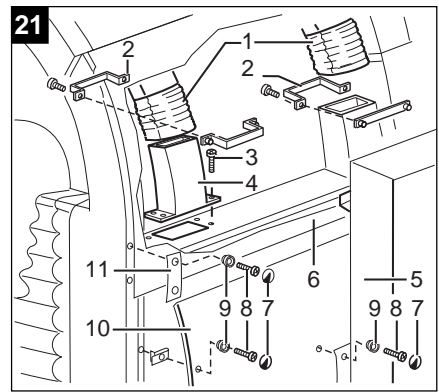
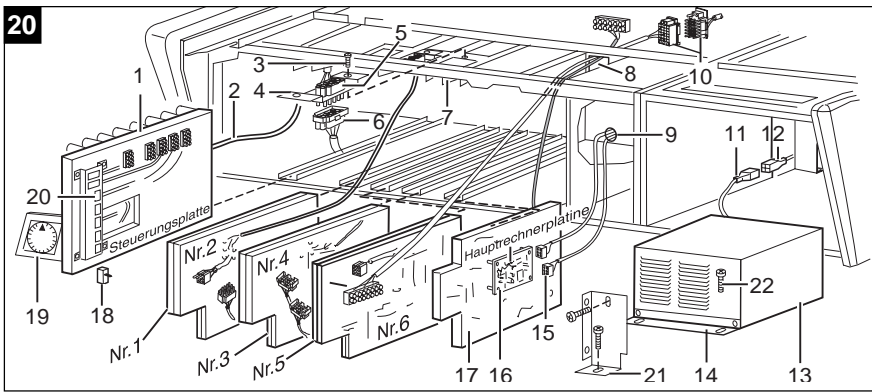
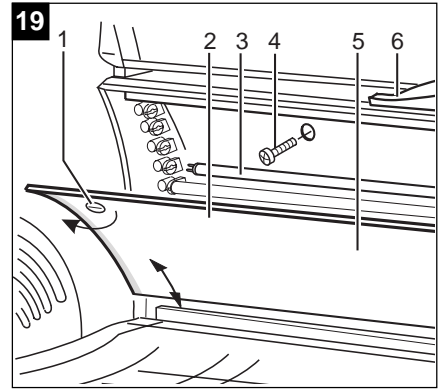
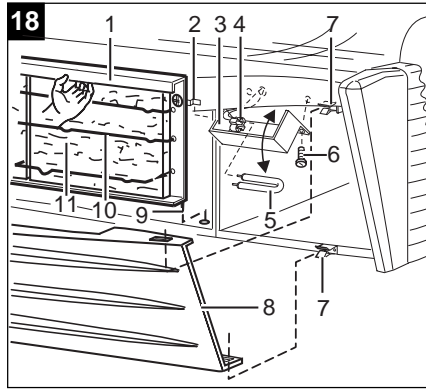
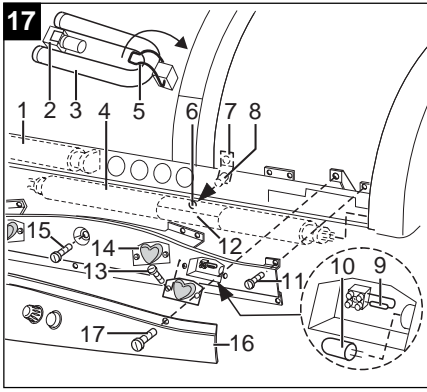
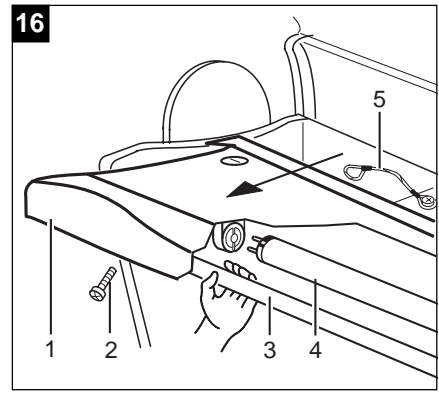
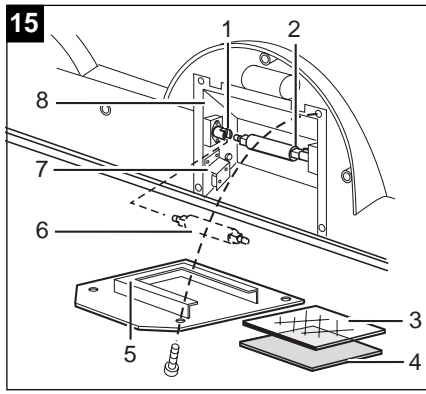
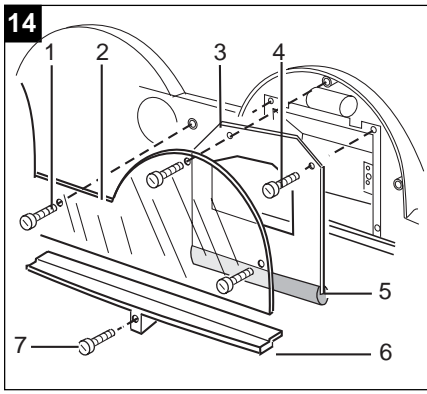
Die UV-Strahlungsquellen sind im Oberteil mit einer Scheibe aus 2,5 mm dickem Acrylglas und im Unterteil mit zwei Scheiben aus 4 mm (gewellt) und 5 mm dickem Acrylglas abgedeckt. Die Acrylglasplatten sind einseitig auf der Lampenseite mattiert (LIGHTGLASS), mit Ausnahme der gewellten Acrylglasplatte in der Liege. Die Hochdruckbrenner der Geräte Ausf. VX sind mit einem 3,1 mm dicken Filter mit der Bezeichnung MUG 6 plus (Hersteller ID.-NR. 22010) und einem 4 mm dicken Filter Typ 324 (Hersteller ID.-NR. 02936) abgedeckt.

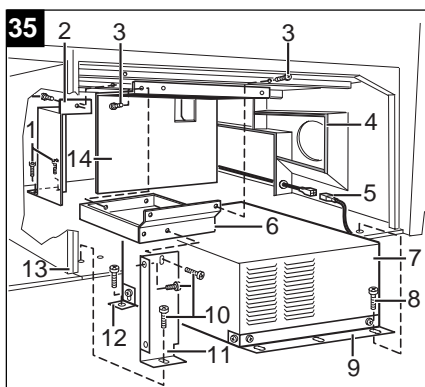
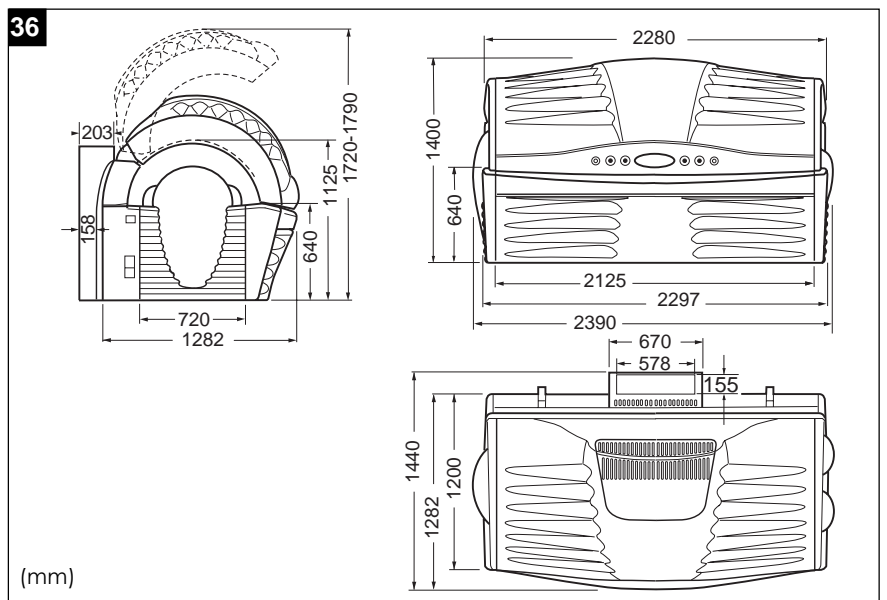
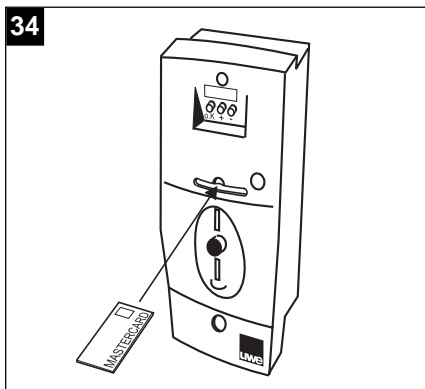
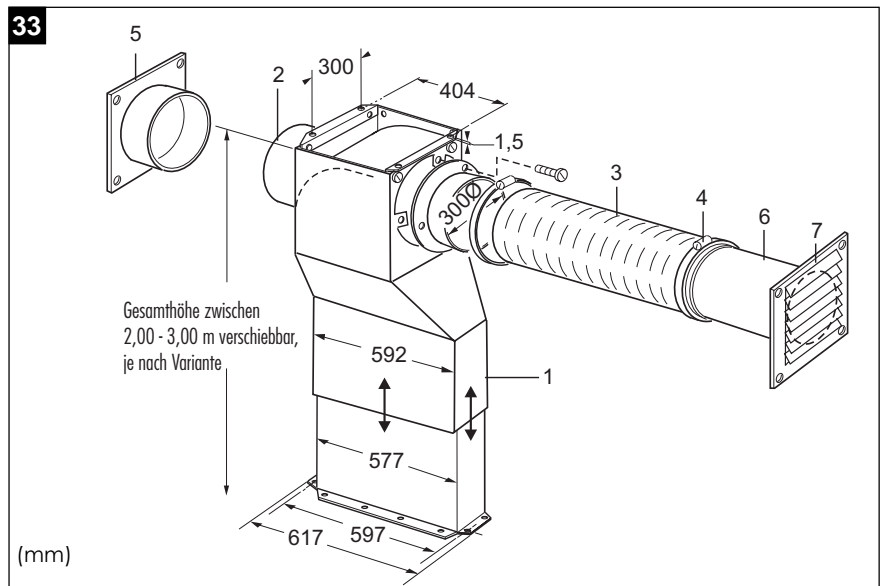
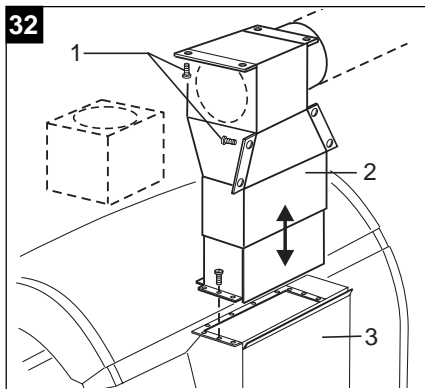
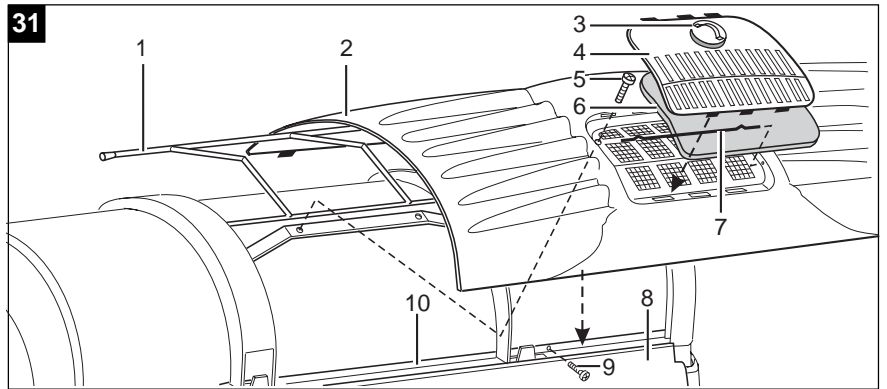
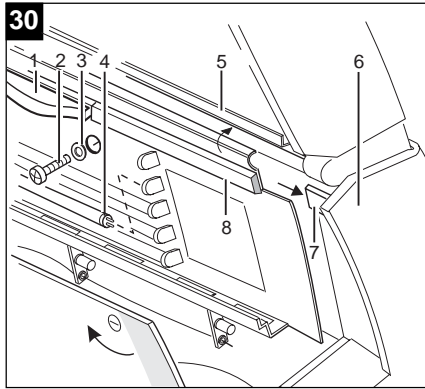
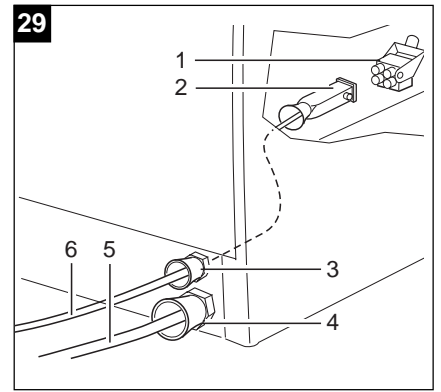
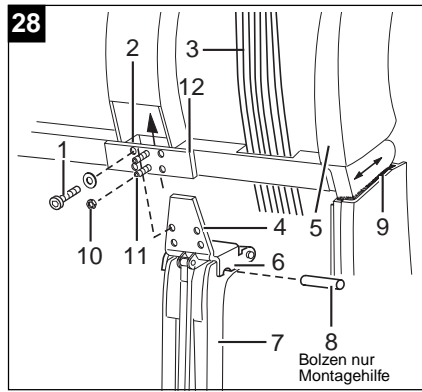
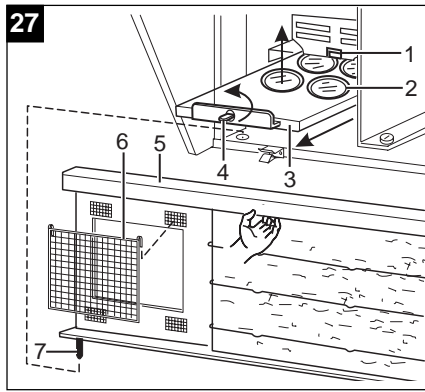
Die Hochdruckbrenner der Geräte FUNATIC LOOP, FUNATIC RAVE und der Geräte POWER FOR YOU, X-TREME BLACK POWER und POWER OF LOVE der Ausführung HD mit einem 3,1 mm dicken Filter mit der Bezeichnung MUG 6 plus (Hersteller ID.-NR. 22010) und einem 3,75 mm dicken Filter Typ 322 (Hersteller ID.-NR. 02935) abgedeckt.

Die Hochdruckbrenner der Geräte BEAUTIFUL PRINCESS und BLACK BEAUTY sind mit einem 3,1 mm dicken Filter mit der Bezeichnung MUG 6 plus (Hersteller ID.-NR. 22010) und einem 4 mm dicken Filter Typ Soladur (Hersteller ID.-NR. 02930) abgedeckt.

Ausserdem sind alle Gesichtsbräuner mit einer lampenseitig matten Scheibe aus 2,5 mm dickem Acrylglas abgedeckt. Zwischen Lampen und dem Träger des Fluters bzw. der Liege befindet sich ein Reflektor aus hochglanzgewalzten, elektrolytisch gebläuten und eloxierten Aluminium.







uwe GmbH
Buchstrasse 82 · Postfach 2020
D-73510 Schwäbisch Gmünd



ID.-NR. 260 680 / 09/00